

INSTRUKCJA MONTAŻU
ASSEMBLY INSTRUCTION
MONTAGEANLEITUNG



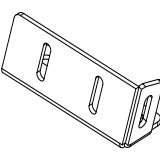
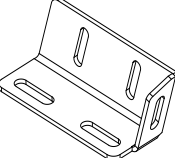
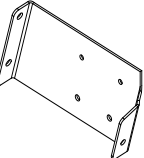
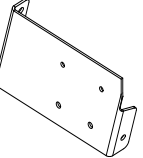


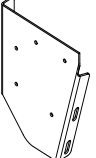
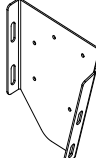
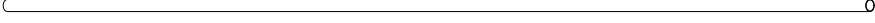

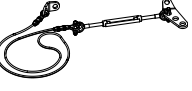
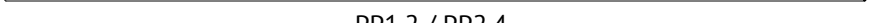

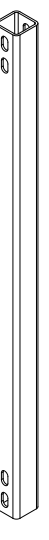

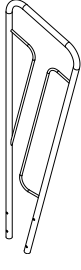

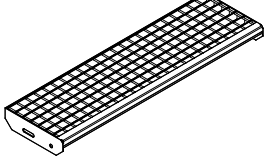
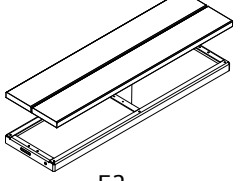
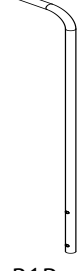


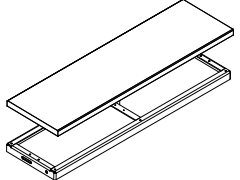
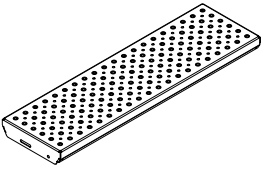
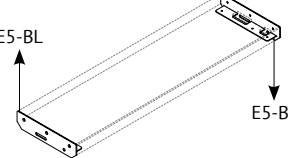
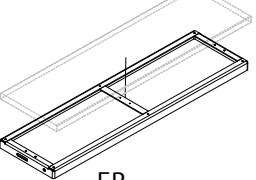
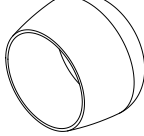
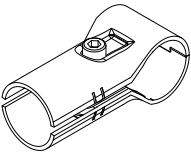
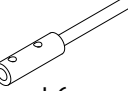





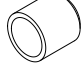


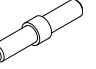
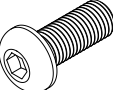
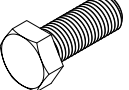
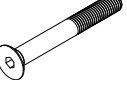
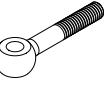
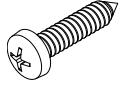


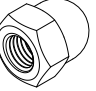
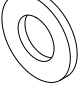

asta

SCHODY
MODUŁOWE

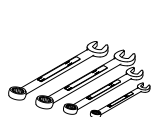
MODULAR
STAIRS

MODULTREPPE

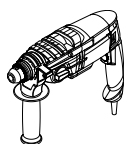
WYKAZ CZĘŚCI / PARTS LIST / STÜCKLISTE

									
STL	STP	MSP	MSL	ML	MP	MKL	MKP		
									
					LP		LL		
									
S1	B2	R1B	R2B	OB	E1	E2			
									
		R1P	R2P	RP10	E3	E4			
									
					E5	ER			
									
M-EB-01	M-Z-G	WF8	M-EB-05	RO28	M-EB-04	M-EB-03			
									
									
M5 x 16 M8 x 20 M8 x 50 M10 x 25 M10 x 40 M10 x 70	M12 x 30 M8 x 20 M8 x 50 M10 x 25 M10 x 40 M10 x 70	MS6 x 50	M6 x 40	WK4,2 x 16	WD4 x 50 WD3,5 x 20	M6 M8 M10 M12	MK5 MK6	W8 W10 W12	WS8 WS10 WS12

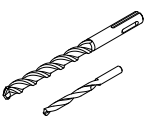
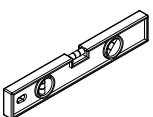
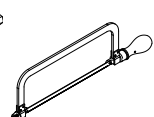
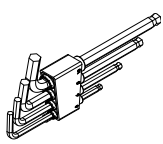
POTRZEBNE DO MONTAŻU / NEEDED TO ASSEMBLY / FÜR DIE MONTAGE NOTWENDIG



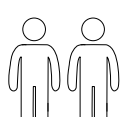
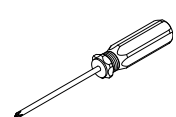
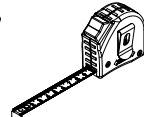
8, 10, 13, 17, 19 x 2



2, 3, 5, 6



14 mm, 2,5 mm,
11 mm

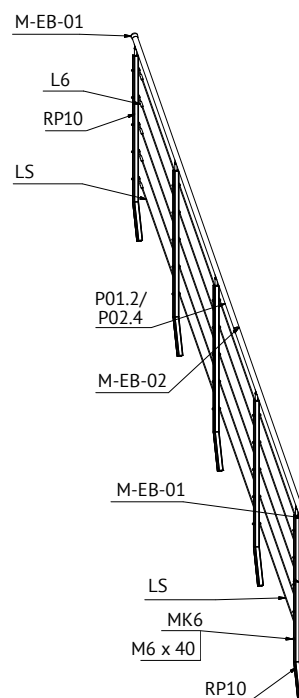
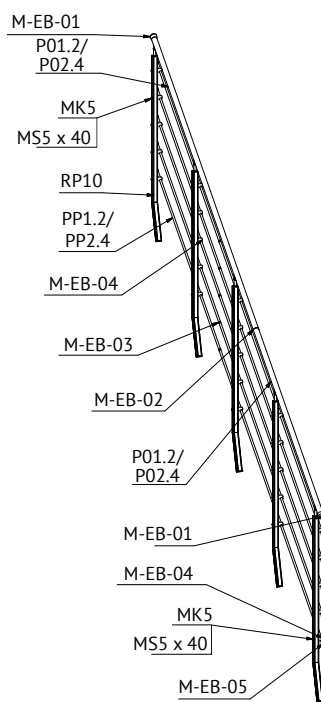
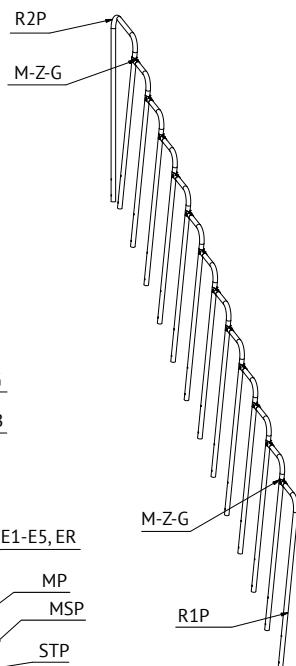
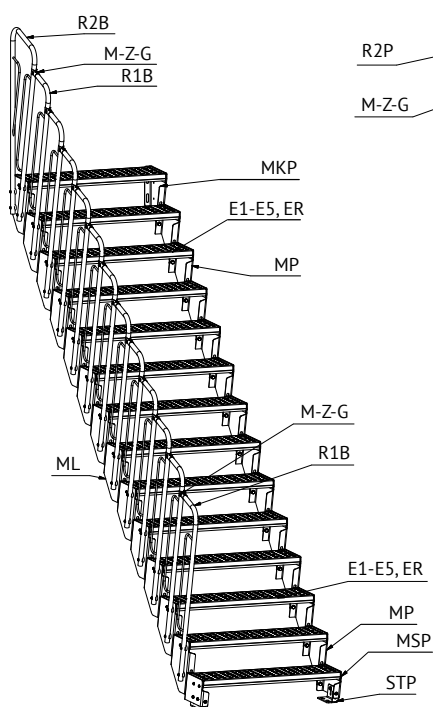


Schody z barierką z wypełnieniem /
Stairs with railing with the filling /
Treppe mit Absperungen mit Füllung

Barierka bez wypełnienia /
Railing without the filling /
Absperung ohne Füllung

Barierka z rurkami fi 12 mm /
Railing with fi 12 mm tubes /
Absperung mit Röhren fi 12 mm

Barierka z linkami fi 4 mm /
Railing with fi 4 mm lines /
Absperung mit Seilen fi 4 mm



USTALENIE WYSOKOŚCI STOPNIA / HEIGHT OF THREAD ASSIGNMENT / BESTIMMUNG DER STUFENHÖHE

Przykładowe obliczenia / example calculations / Musterberechnungen

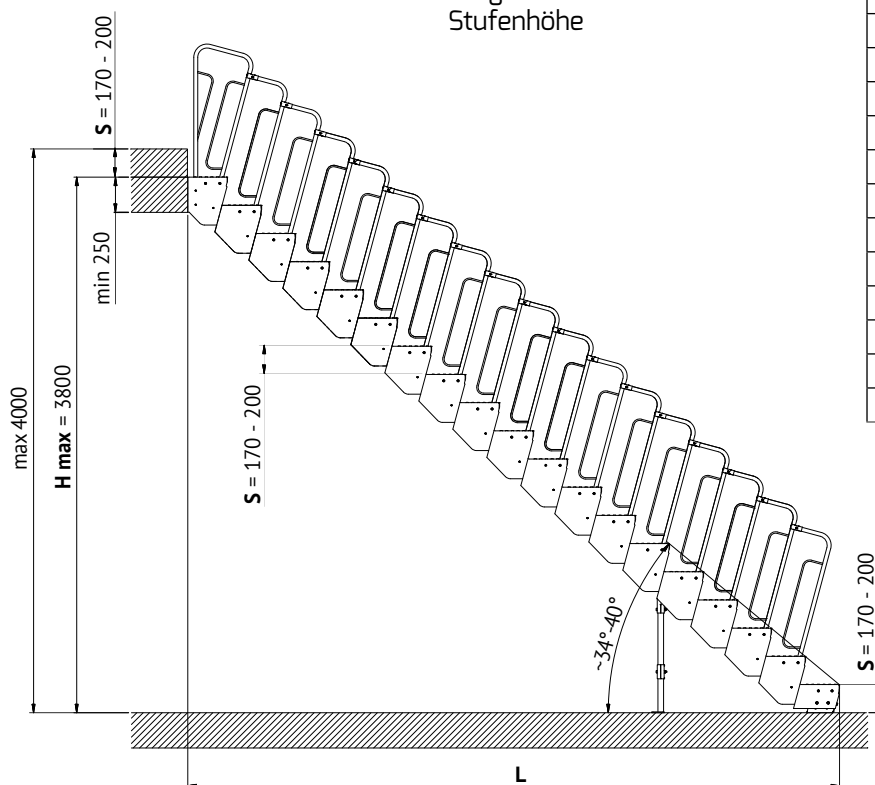
H = 1500 mm

N = 8

$$S = \frac{1500}{8} \approx 187,5 \text{ mm}$$

N - ilość stopni /
number of treads /
Anzahl der Stufen

S - wysokość stopni /
height of treads /
Stufenhöhe



H	L	N
340-400	530-522	2
510-600	779-762	3
680-800	1027-1003	4
850-1000	1276-1244	5
1020-1200	1525-1485	6
1190-1400	1774-1725	7
1360-1600	2022-1966	8
1530-1800	2271-2207	9
1700-2000	2520-2447	10
1870-2200	2769-2688	11
2040-2400	3017-2929	12
2210-2600	3266-3170	13
2380-2800	3515-3410	14
2550-3000	3770-3657	15
2720-3200	4020-3900	16
2890-3400	4270-4140	17
3060-3600	4520-4381	18
3230-3800	4770-4622	19

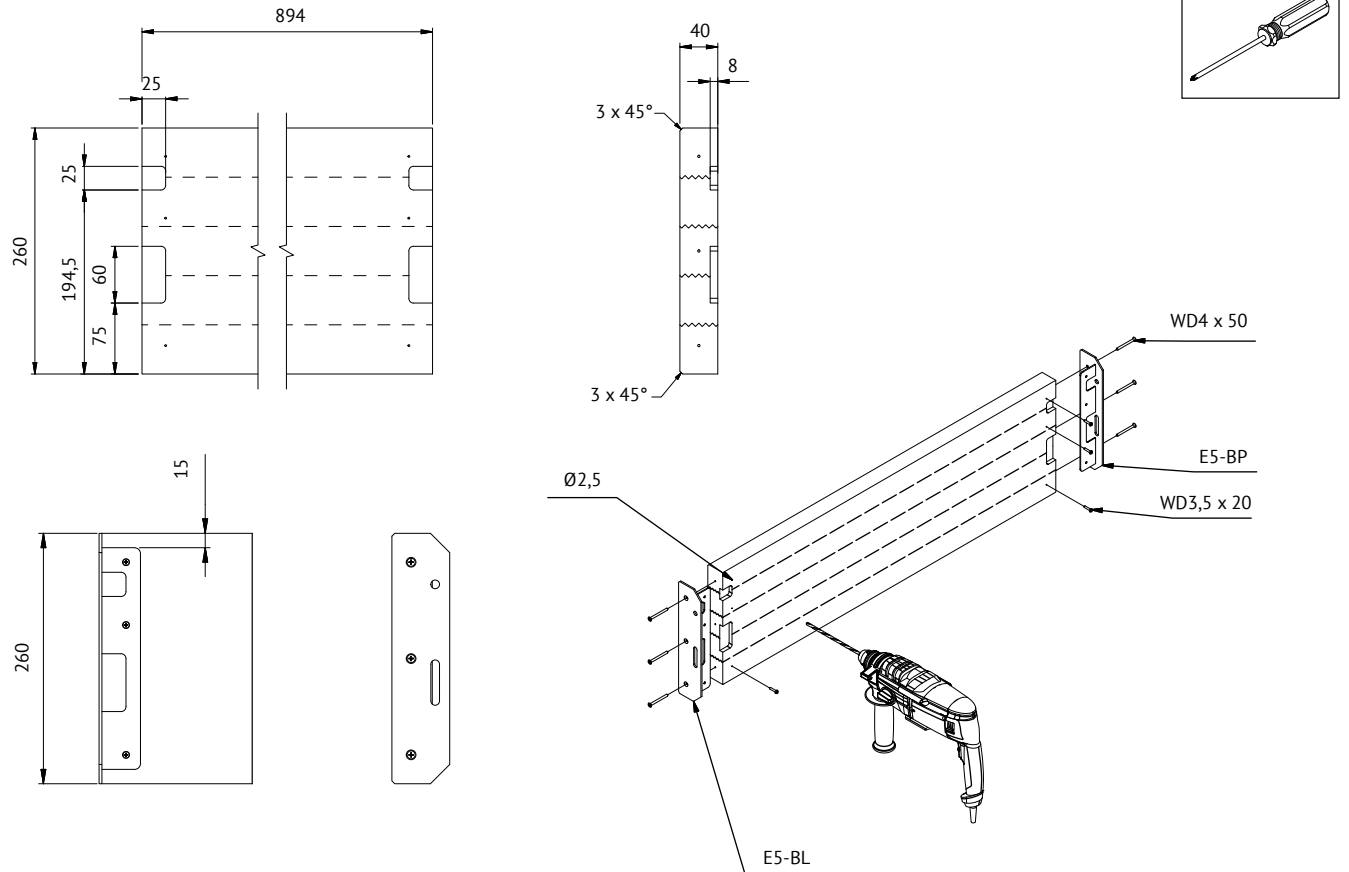
Wymiar S regulowany płynnie w zakresie od 170 mm do 200 mm. Wszystkie wymiary podane w mm.

Dimension S is smoothly adjusted in range from 170 mm to 200 mm. All dimensions are in mm.

Die Größe S ist Stufenlos einstellbare im Bereich von 170 mm bis 200 mm. Alle Größe sind in mm angegeben.

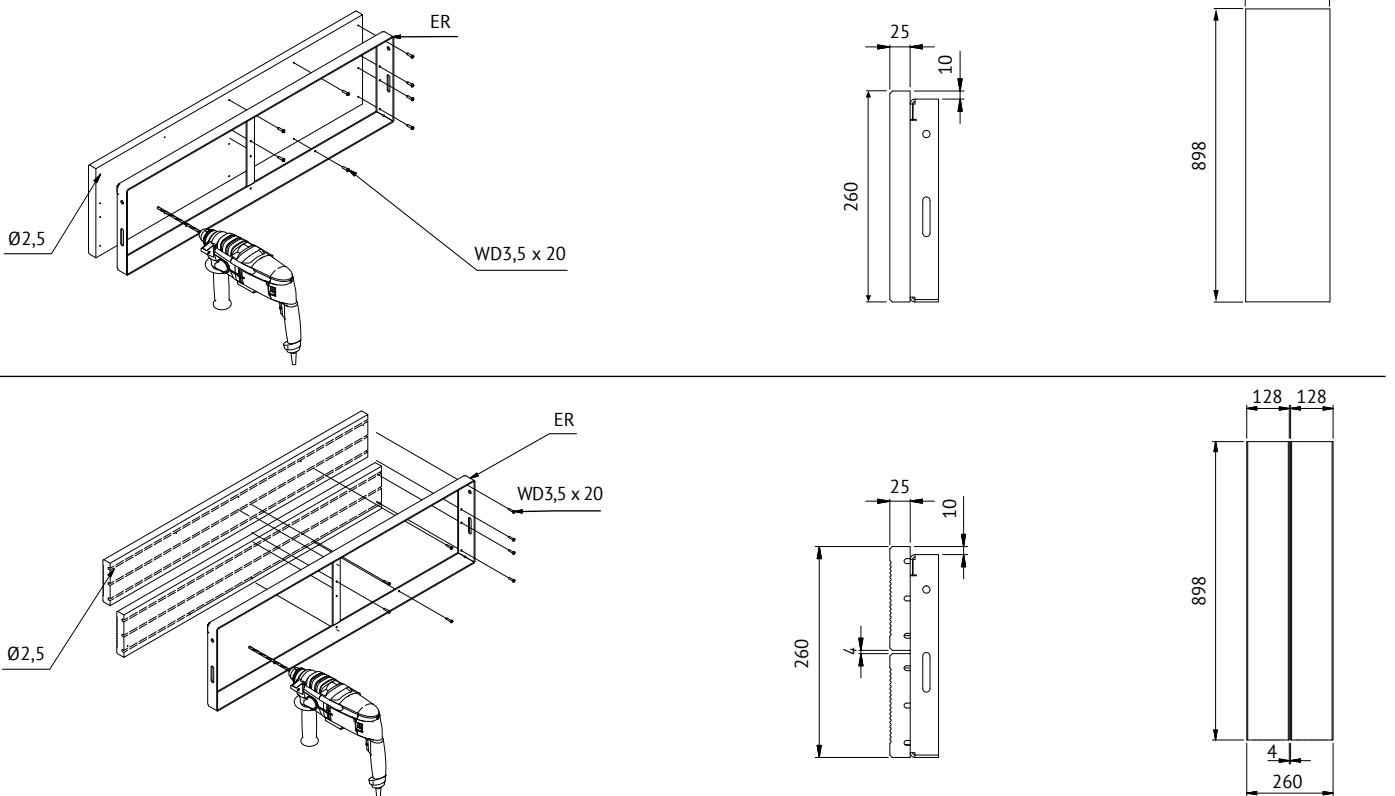
STOPNIE DREWNIANE O FUNKCJI NOŚNEJ (wariant E5) /
 WOODEN LOAD BEARING STEPS (variant E5) /
 HOLZSTUFEN MIT TRAGENDER FUNKTION (E5 Variante)

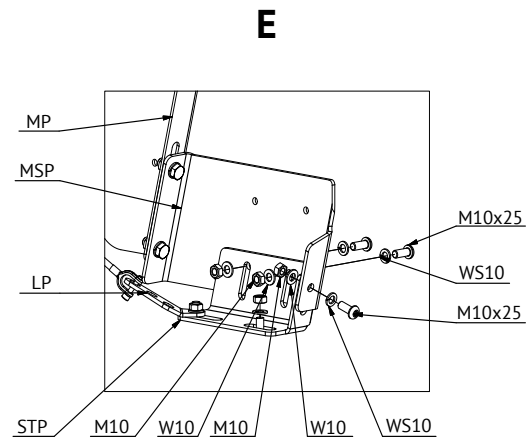
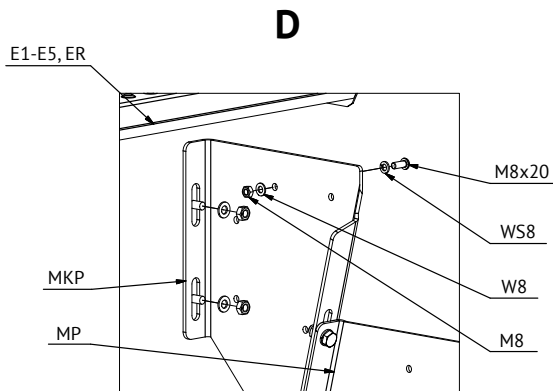
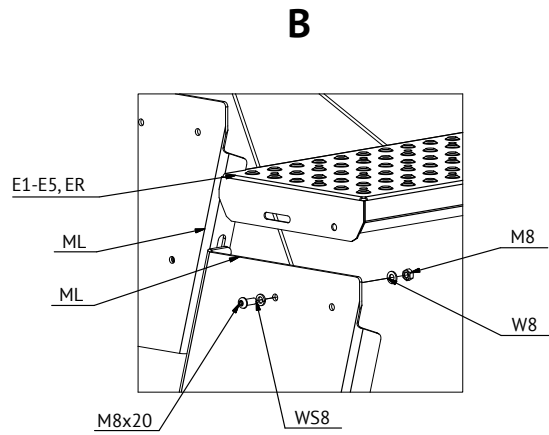
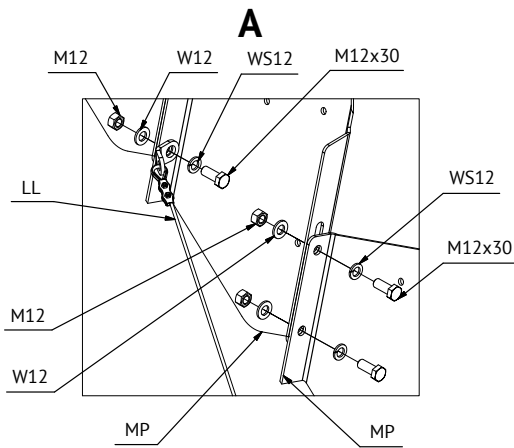
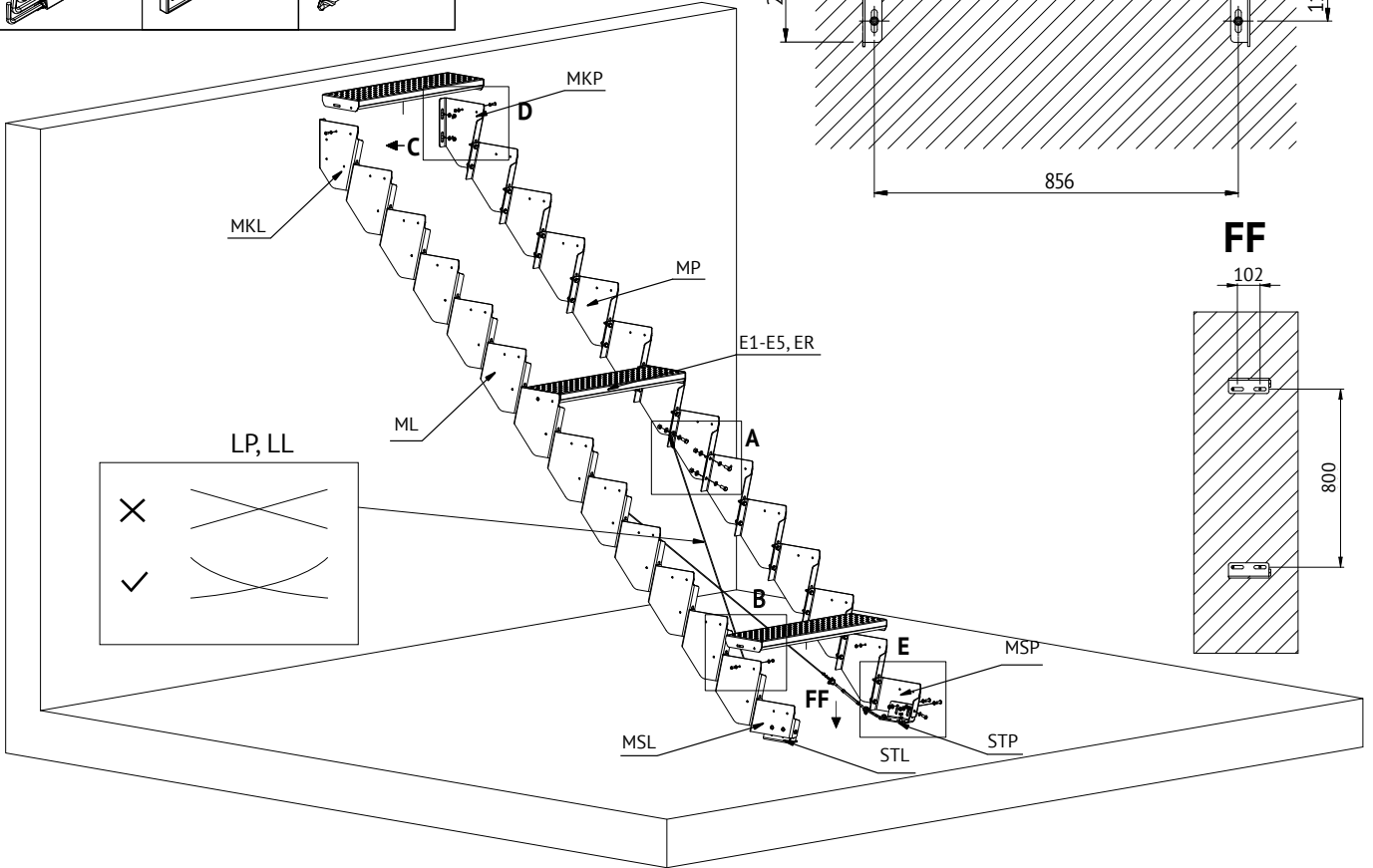
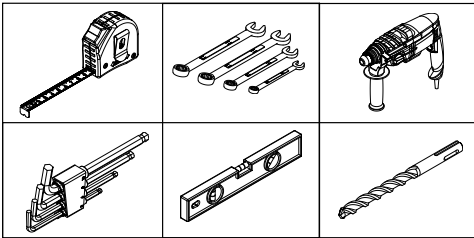
MONTAŻ / ASSEMBY / MONTAGE



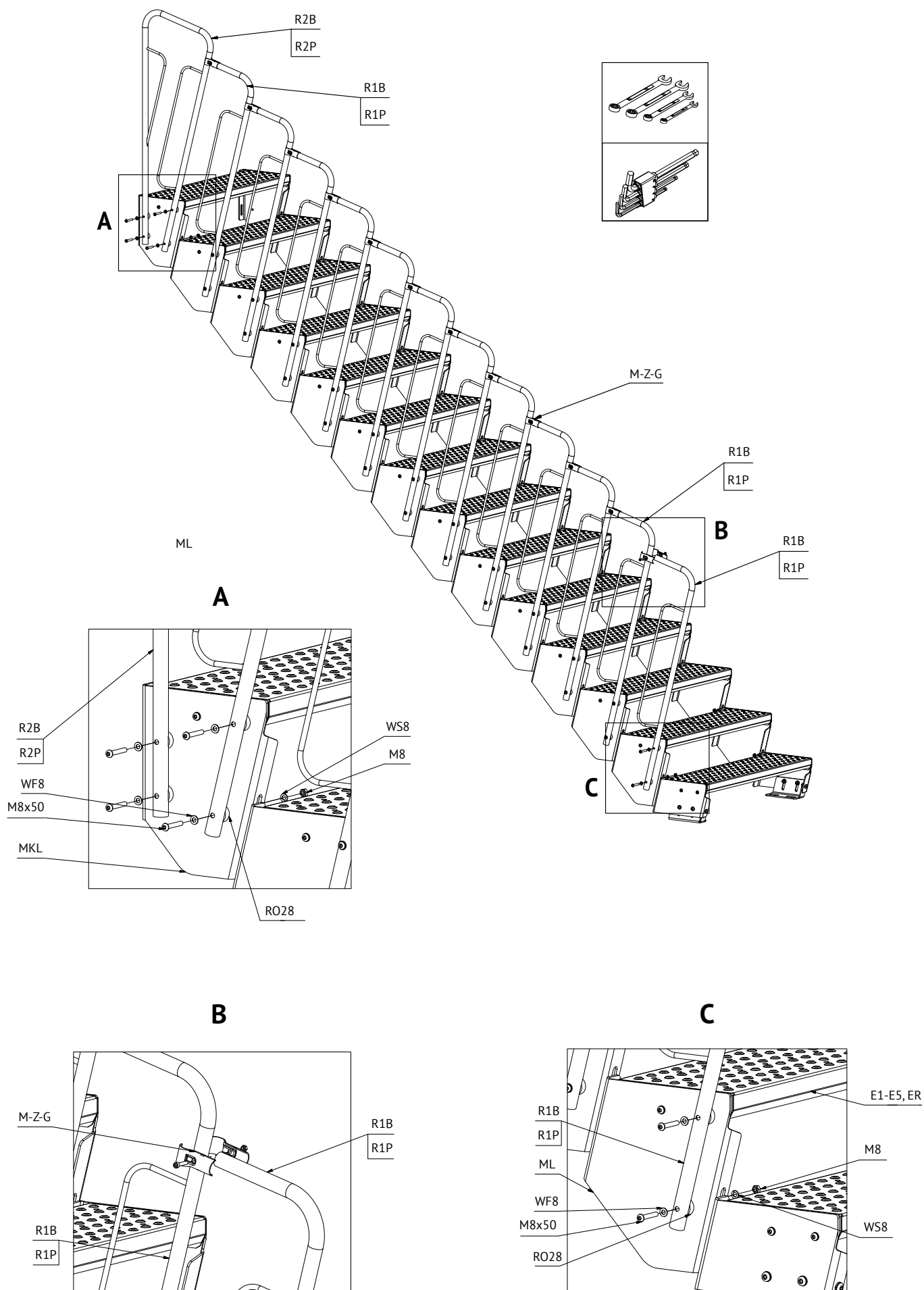
STOPNIE DREWNIANE MONTOWANE NA PODKONSTRUKCJI STALOWEJ (wariant E2, E3, ER)
 WOODEN STEPS ASSEMBLED ON STEEL SUBSTRUCTURE (variant E2, E3, ER) /
 HOLZSTUFEN AUF DER UNTERKONSTRUKTION AUS STAHL (Variante E2, E3, ER)

MONTAŻ / ASSEMBY / MONTAGE

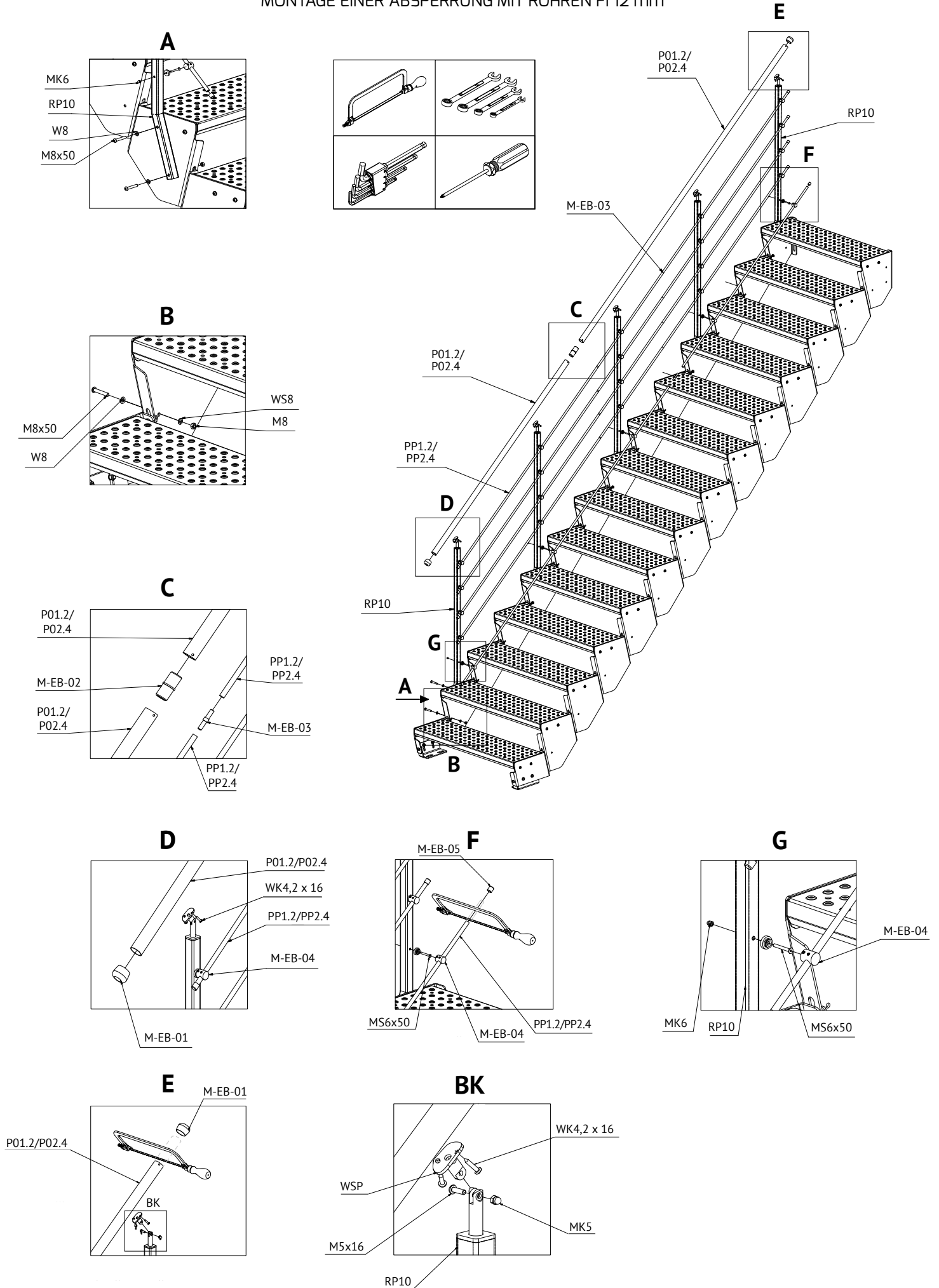




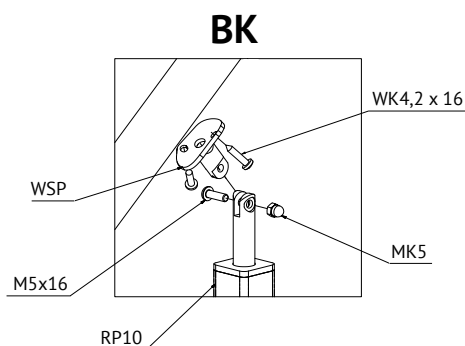
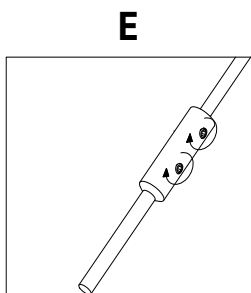
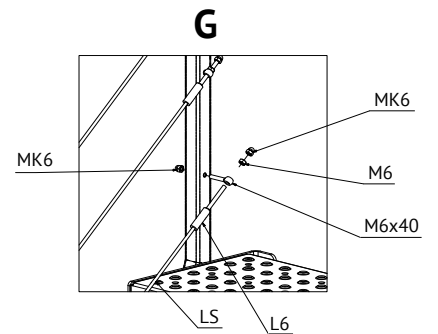
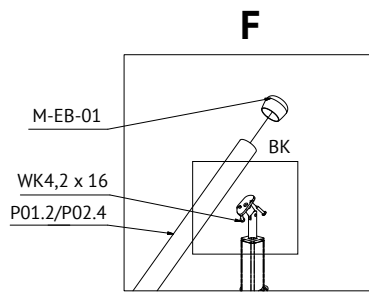
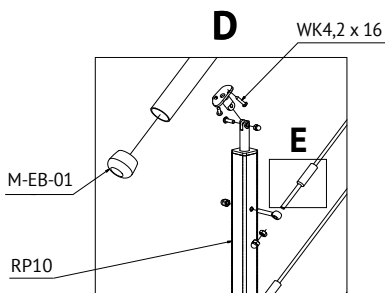
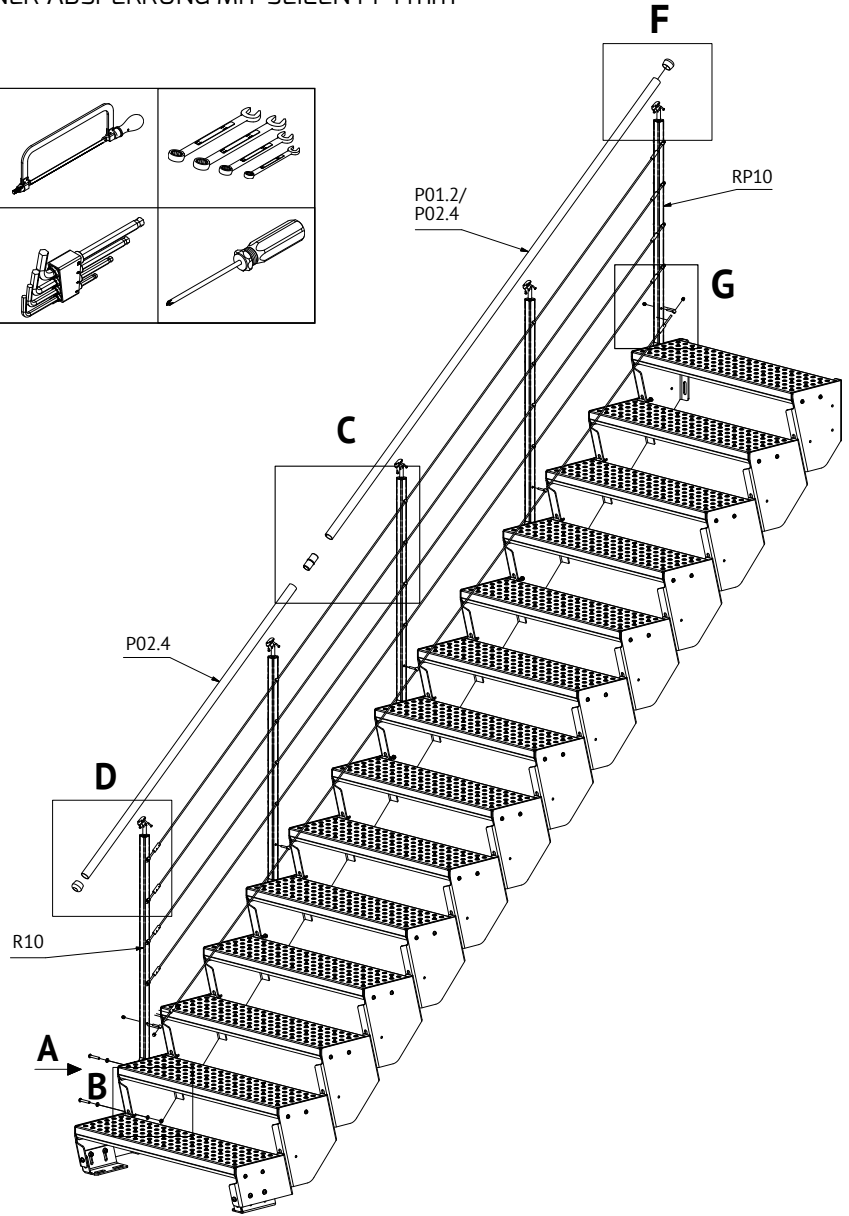
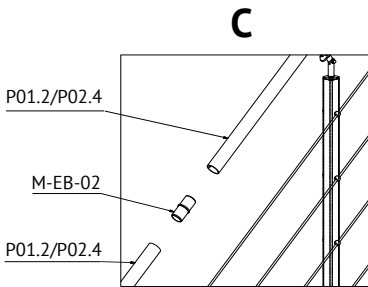
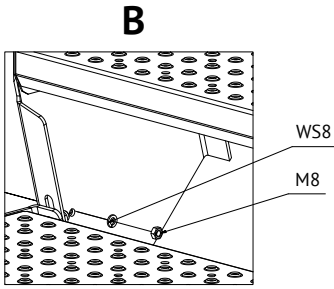
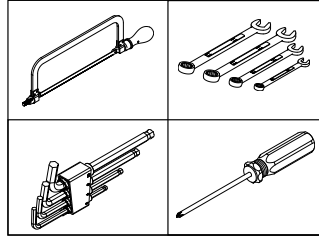
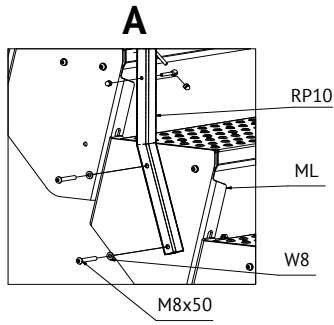
MONTAŻ BARIERKI Z WYPEŁNIENIEM I BEZ WYPEŁNIENIA /
 RAILING WITH AND WITHOUT FILLING ASSEMBLY /
 MONTAGE EINER Absperrung MIT FÜLLUNG UND OHNE



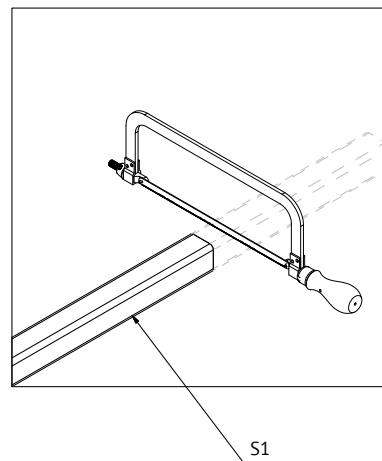
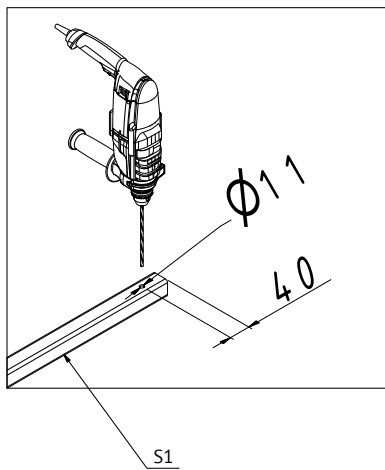
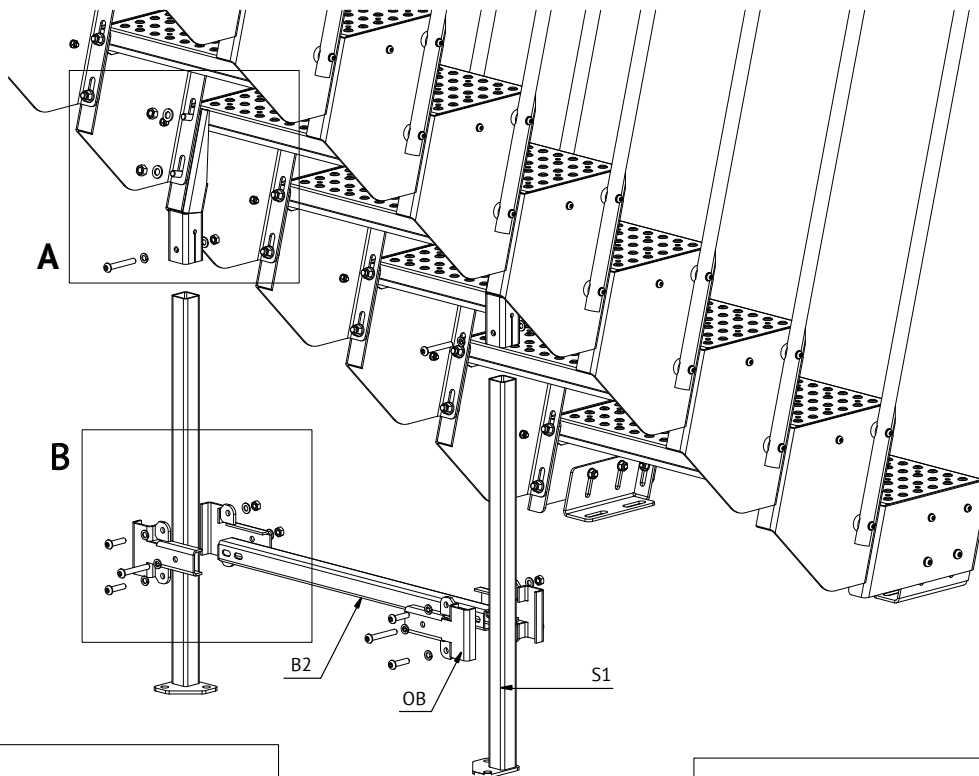
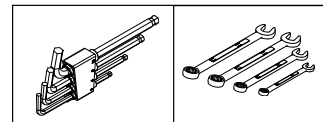
MONTAŽ BARIERKI Z RURKAMI FI 12 mm /
 RAILING WITH FI 12 mm TUBES ASSEMBLY /
 MONTAGE EINER ABSPERRUNG MIT ROHREN FI 12 mm



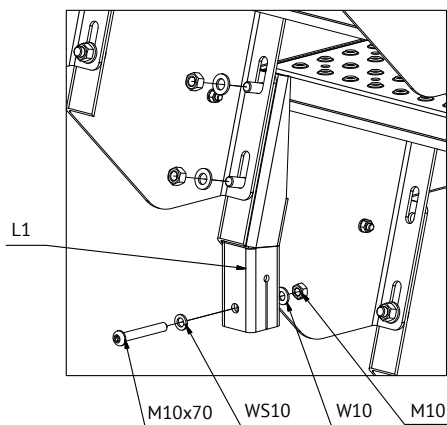
MONTAŽ BARIERKI Z LINKAMI FI 4 mm
 RAILING WITH FI 12 mm TUBES ASSEMBLY /
 MONTAGE EINER ABSPERRUNG MIT SEILEN FI 4 mm



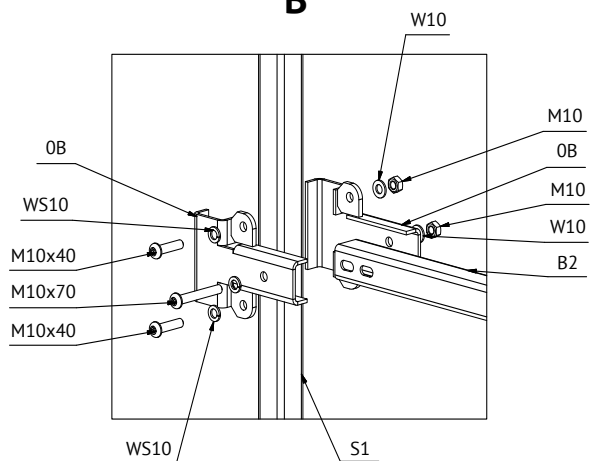
MONTAŻ PODPARCIA (dla schodni powyżej 14 stopni) /
 SUPPORT ASSEMBLY (for stairs flight over 14 steps) /
 MONTAGE EINER STÜTZE (bei Treppen mit mehr als 14 Stufen)



A



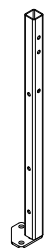
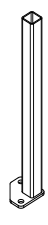


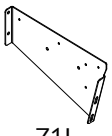
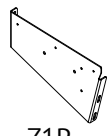


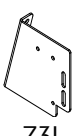

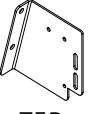
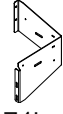
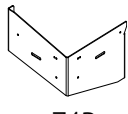
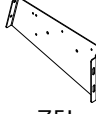
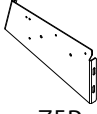

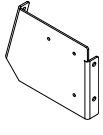
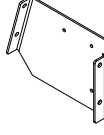
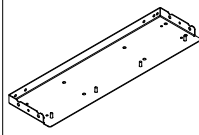
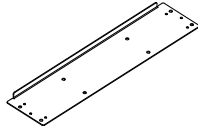
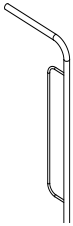

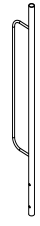
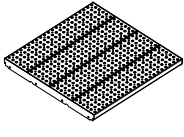
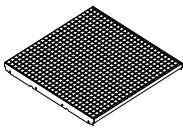
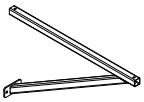
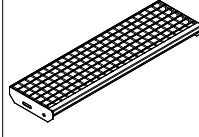
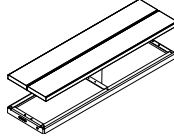



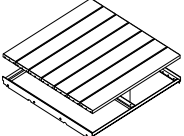
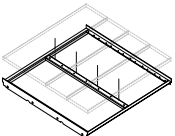

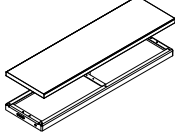
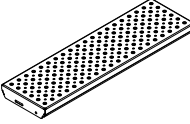



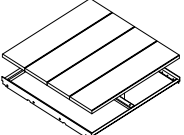
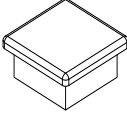
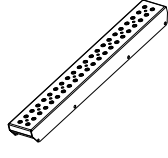
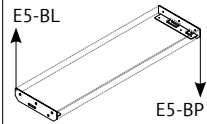
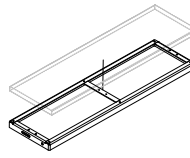
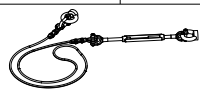
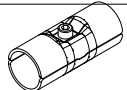
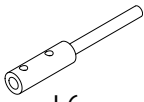

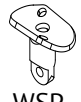

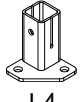
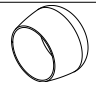






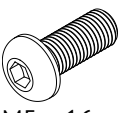
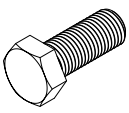
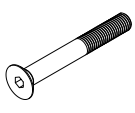


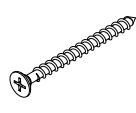

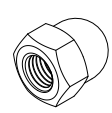
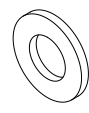

B



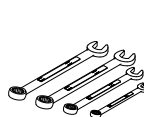
INSTRUKCJA MONTAŻU
ASSEMBLY INSTRUCTION
MONTAGEANLEITUNG



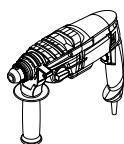
WYKAZ CZĘŚCI / PARTS LIST / STÜCKLISTE

									
SZ1	S0.5, S1, S2, S3	SZ2A, SZ3A	RP11, RP12, RP13	Z1L	Z1P	Z2L	Z2P	Z3L	
									
PO1.2 / PO2.4				Z3P	Z4L	Z4P	Z5L	Z5P	
									
PP1.2 / PP2.4				MSPL	MSPP	PD4	PD5		
									
R5B, R8B	R5P, R8P	R6B, R9B	PW4	PW1	WP	E1	E2		
									
R6P, R9P	R7B	R7P	PW2	PWR	B1	E3	E4		
									
R6P, R9P	R7B	R7P	PW3	ZW-40	D1, D2, D3, D4	E5	ER		
									
XL1, XL2	M-Z-G-A	L6	ZW-28	WSP	LS	L4			
									
M-EB-01	M-Z-G	WF8	M-EB-05	RO28	M-EB-04	SG			
									
M5 x 16 M8 x 20 M8 x 50 M10 x 25 M10 x 40 M10 x 70 M12 x 30	M8 x 20 M8 x 50 M10 x 30 M10 x 60 M10 x 70 M12 x 30	MS6 x 50	M6 x 40	WK4,2 x 16	WD4 x 50 WD3,5 x 20	M6 M8 M10 M12	MK5 MK6	W8 W10 W12	WS8 WS10 WS12

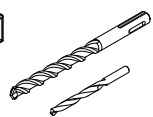
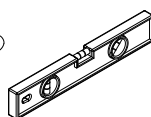
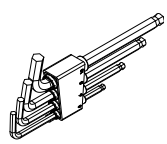
POTRZEBNE DO MONTAŻU / NEEDED TO ASSEMBLY / FÜR DIE MONTAGE NOTWENDIG



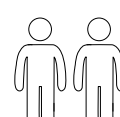
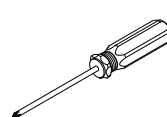
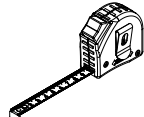
8, 10, 13, 17, 19 x 2



2, 3, 5, 6



14 mm, 2,5 mm, 11 mm



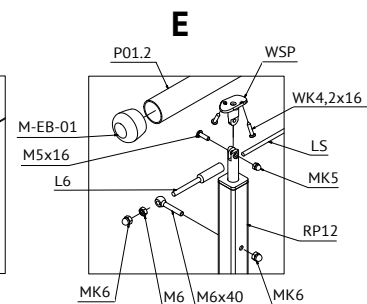
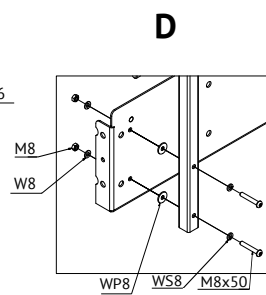
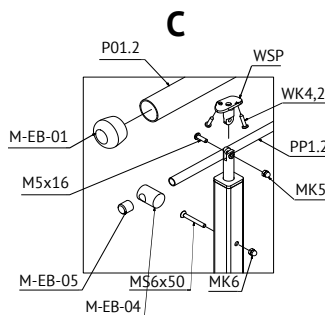
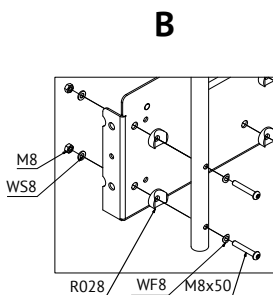
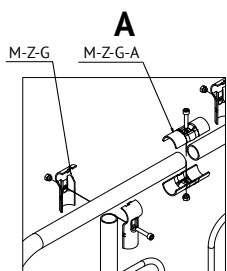
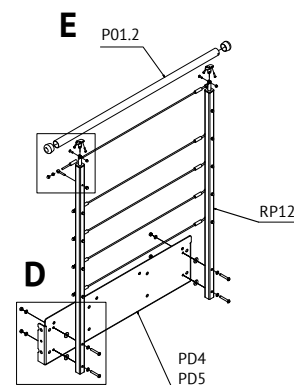
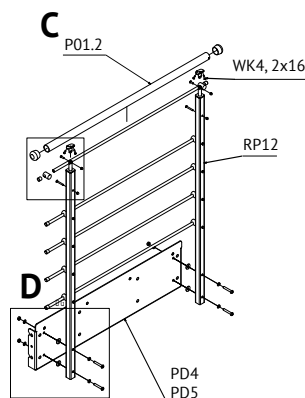
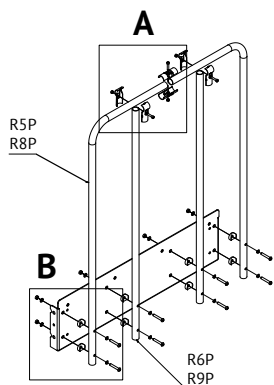
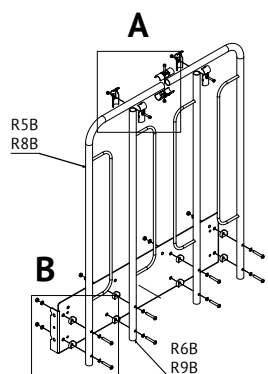
WARIANTY / VARIANTS / OPTIONEN

Barierka z wypełnieniem
Railing with the filling
Geländer mit Füllung

Barierka bez wypełnienia
Railing without the filling
Geländer ohne Füllung

Barierka z rurkami fi 12 mm
Railing with fi 12 mm tubes
Geländer mit Rohren fi 12 mm

Barierka z linkami fi 4 mm
Railing with fi 4 mm lines
Geländer mit Seilen fi 4 mm



USTALENIE WYSOKOŚCI STOPNIA / HEIGHT OF TREAD ASSIGNMENT / BESTIMMUNG DER STUFENHÖHE

Przykładowe obliczenia / example calculations / Musterberechnungen

H = 1500 mm

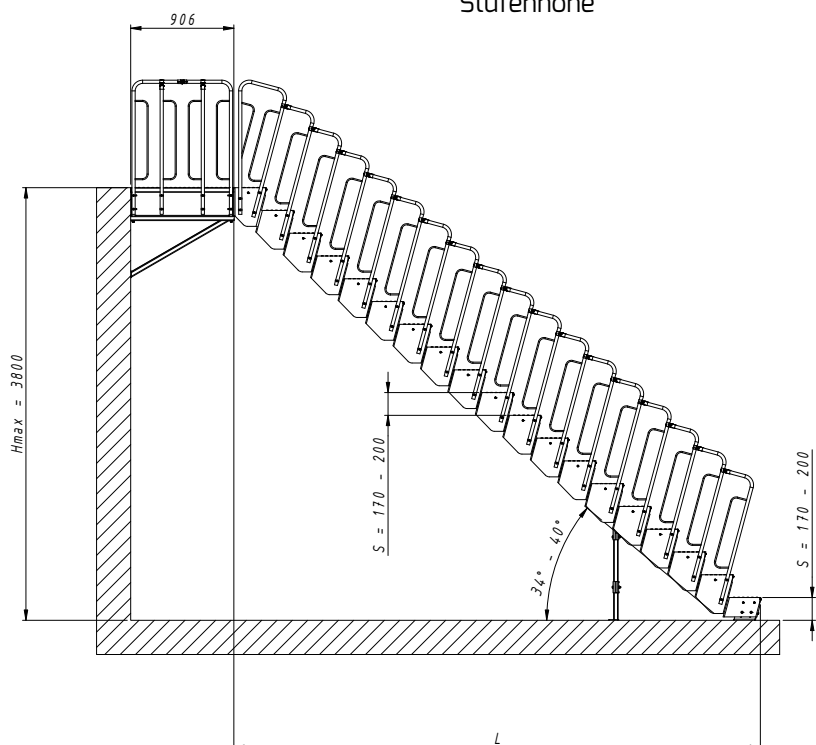
N = 8

$$S = \frac{1500}{8} \approx 187,5 \text{ mm}$$

N - ilość stopni /
number of treads /
Anzahl der Stufen

S - wysokość stopni /
height of treads /
Stufenhöhe

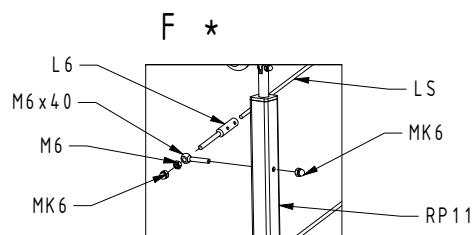
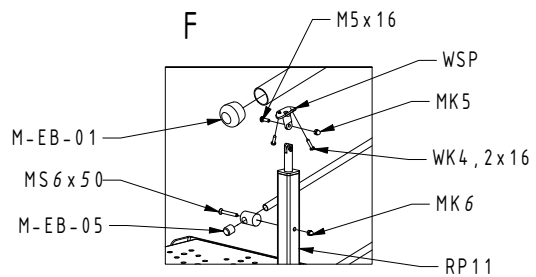
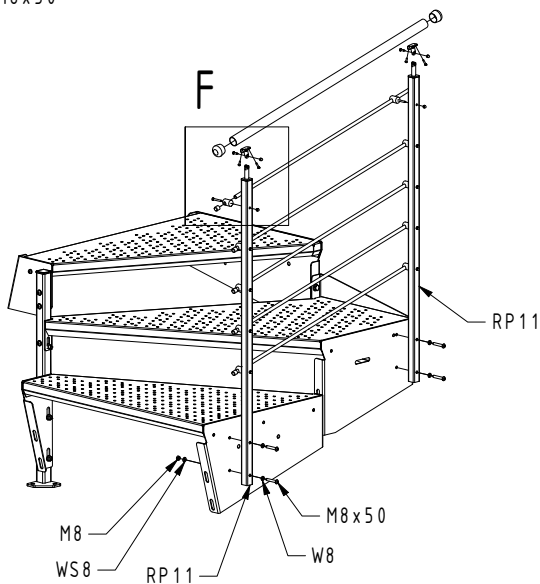
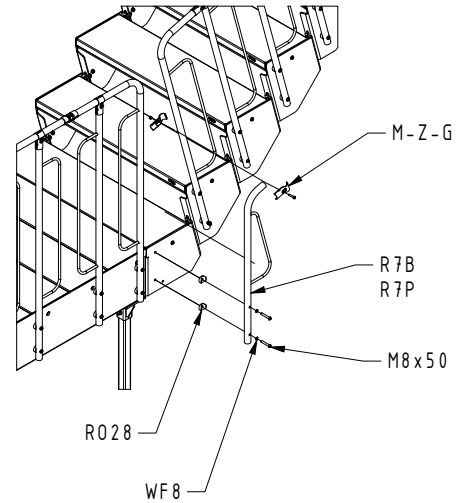
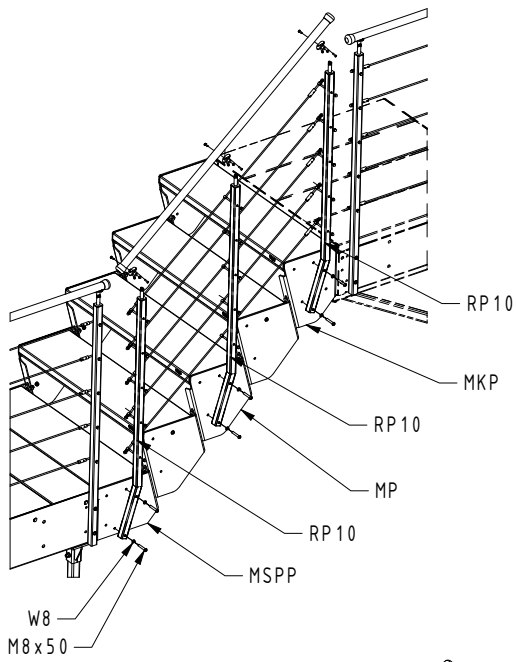
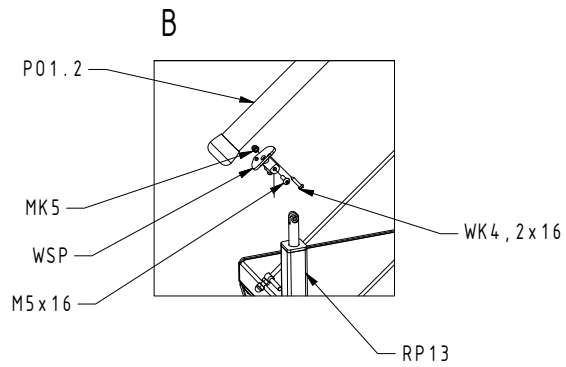
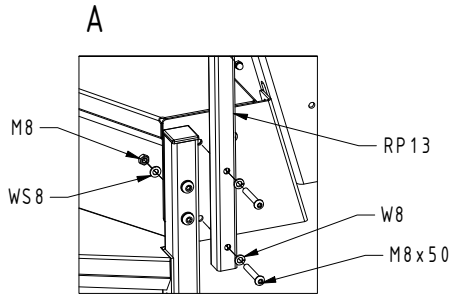
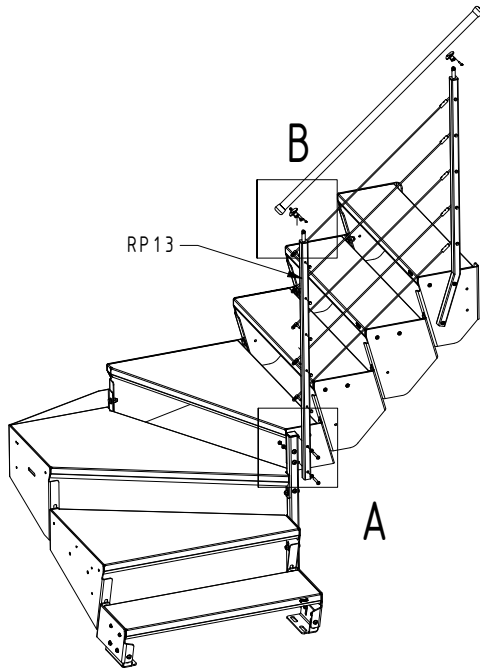
H	L	N
340-400	530-522	2
510-600	779-762	3
680-800	1027-1003	4
850-1000	1276-1244	5
1020-1200	1525-1485	6
1190-1400	1774-1725	7
1360-1600	2022-1966	8
1530-1800	2271-2207	9
1700-2000	2520-2447	10
1870-2200	2769-2688	11
2040-2400	3017-2929	12
2210-2600	3266-3170	13
2380-2800	3515-3410	14
2550-3000	3770-3657	15
2720-3200	4020-3900	16
2890-3400	4270-4140	17
3060-3600	4520-4381	18
3230-3800	4770-4622	19



Wymiar S regulowany płynnie w zakresie od 170 mm do 200 mm. Wszystkie wymiary podane w mm.

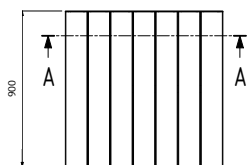
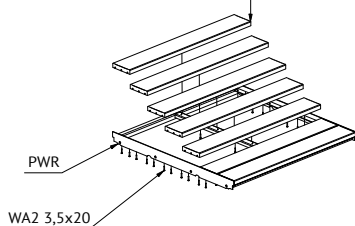
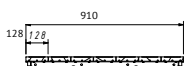
Dimension S is smoothly adjusted in range from 170 mm to 200 mm. All dimensions are in mm.

Die Größe S ist Stufenlos einstellbare im Bereich von 170 mm bis 200 mm. Alle Größe sind in mm angegeben.



WYKAZ ORAZ MONTAŻ STOPNI
 WARIANTS AND ASSEMBLY OF STEPS
 OPTIONEN UND MONTAGE VON STUFEN

DESKA TARASOWA
 OUTDOOR NON-SLIP BOARD
 BRETTER FÜR DEN AUSSENBEREICH
 128x890x25



ASTA-E11L

ASTA-E12L

ASTA-E10L

ASTA-E5L

ASTA-E6L

ASTA-E4L

ASTA-E8L

ASTA-E7L

ASTA-E9L

ASTA-E2L

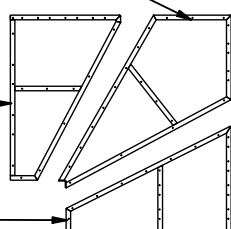
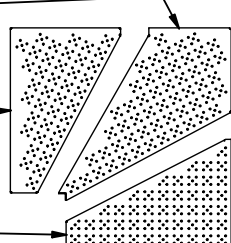
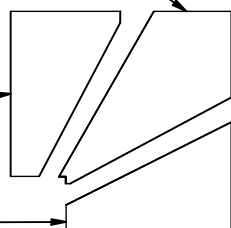
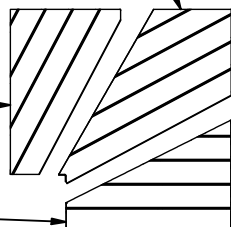
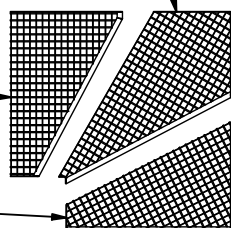
ASTA-E3L

ASTA-E1L

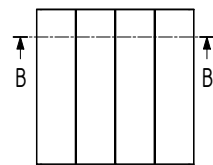
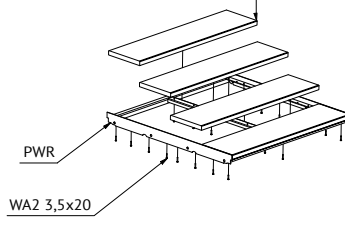
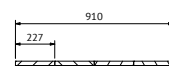
ASTA-ER5L

ASTA-ER6L

ASTA-ER4L



DESKA KLEJONA
 INDOOR LAMINATED TIMBER
 BRETTER FÜR DEN INNENBEREICH
 890X227X25



ASTA-E11P

ASTA-E12P

ASTA-E10P

ASTA-E5P

ASTA-E6P

ASTA-E4P

ASTA-E8P

ASTA-E7P

ASTA-E9P

ASTA-E2P

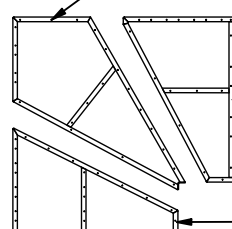
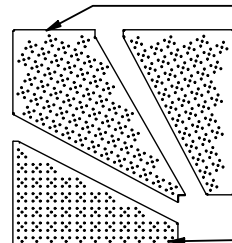
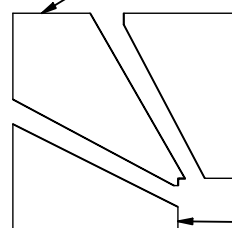
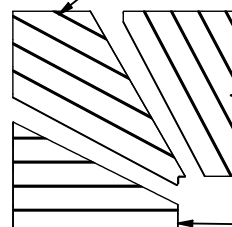
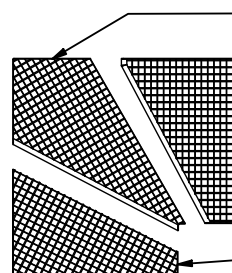
ASTA-E3P

ASTA-E1P

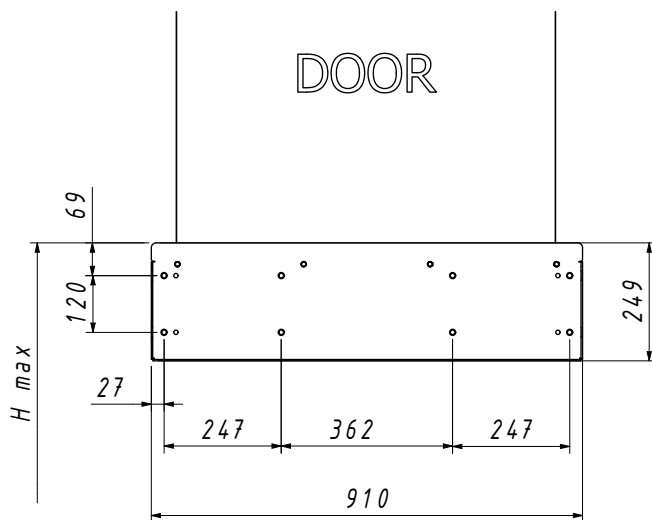
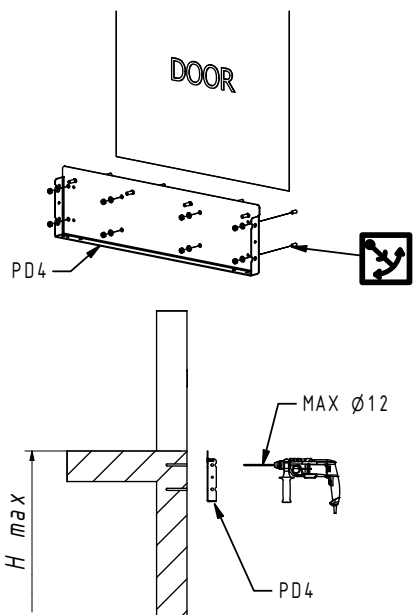
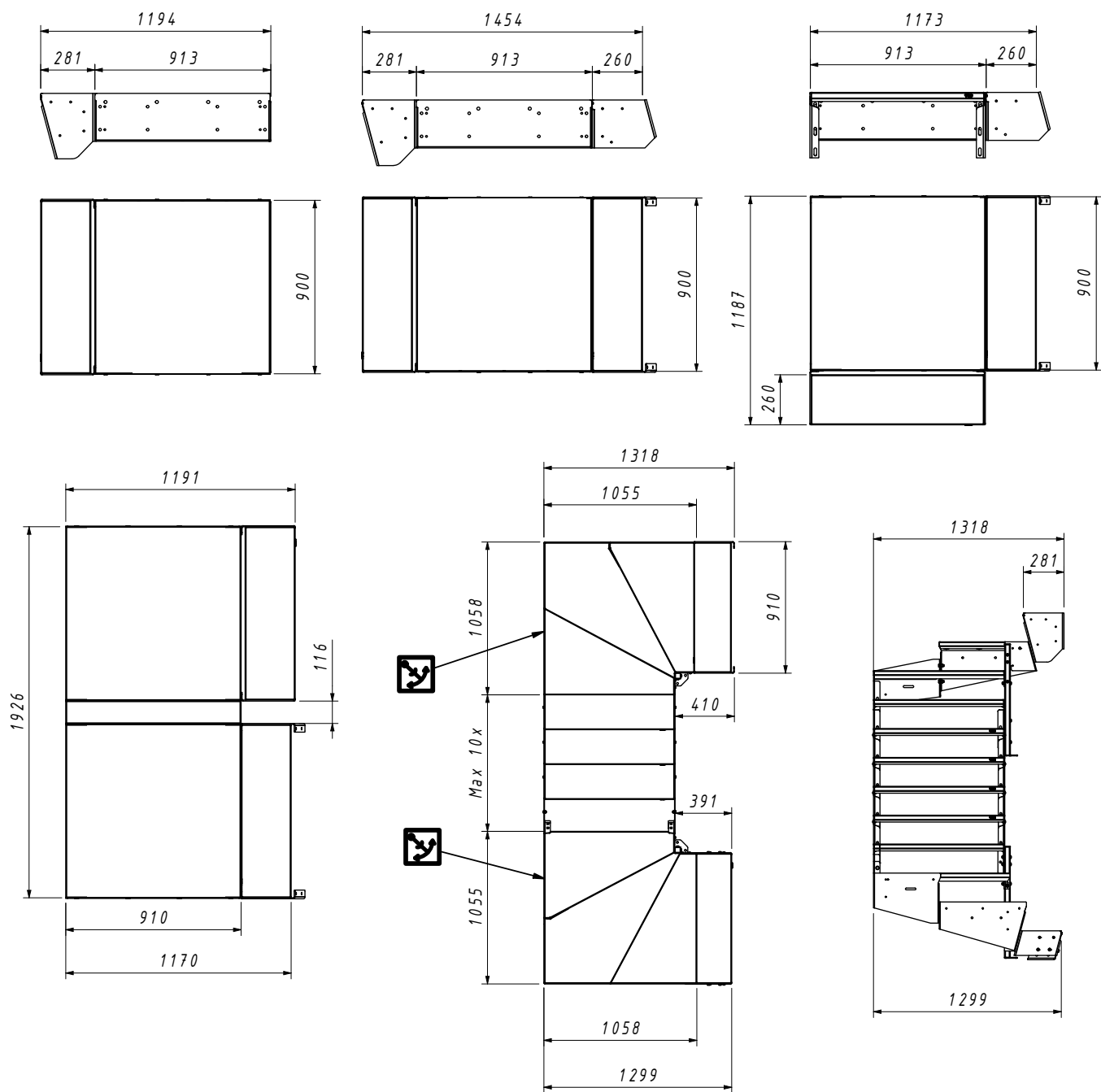
ASTA-ER5P

ASTA-ER6P

ASTA-ER4P

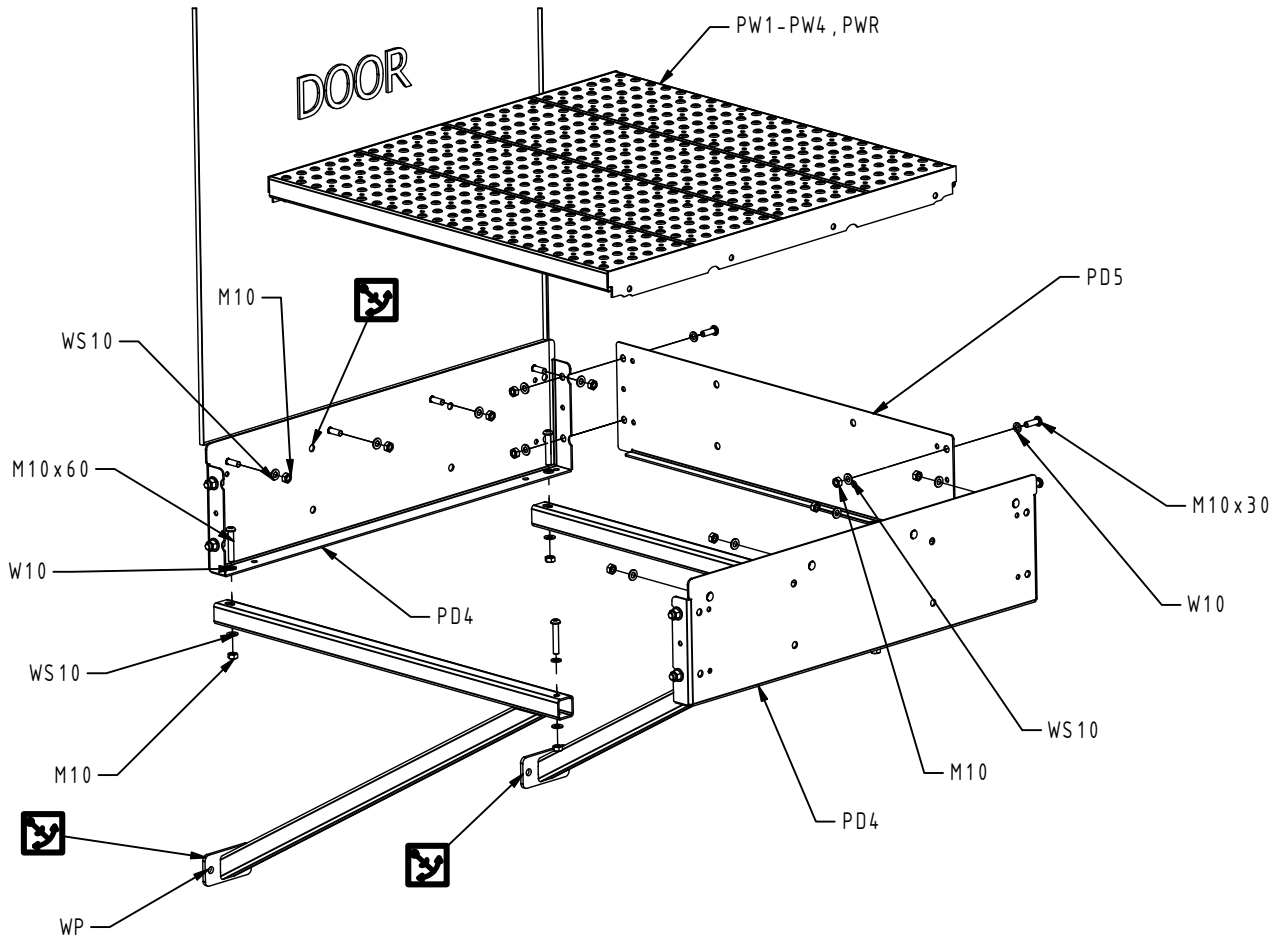


WYMIARY SYSTEMU ASTA /
DIMENSIONS OF ASTA SYSTEM /
ASTA SYSTEM ABMESSUNGEN

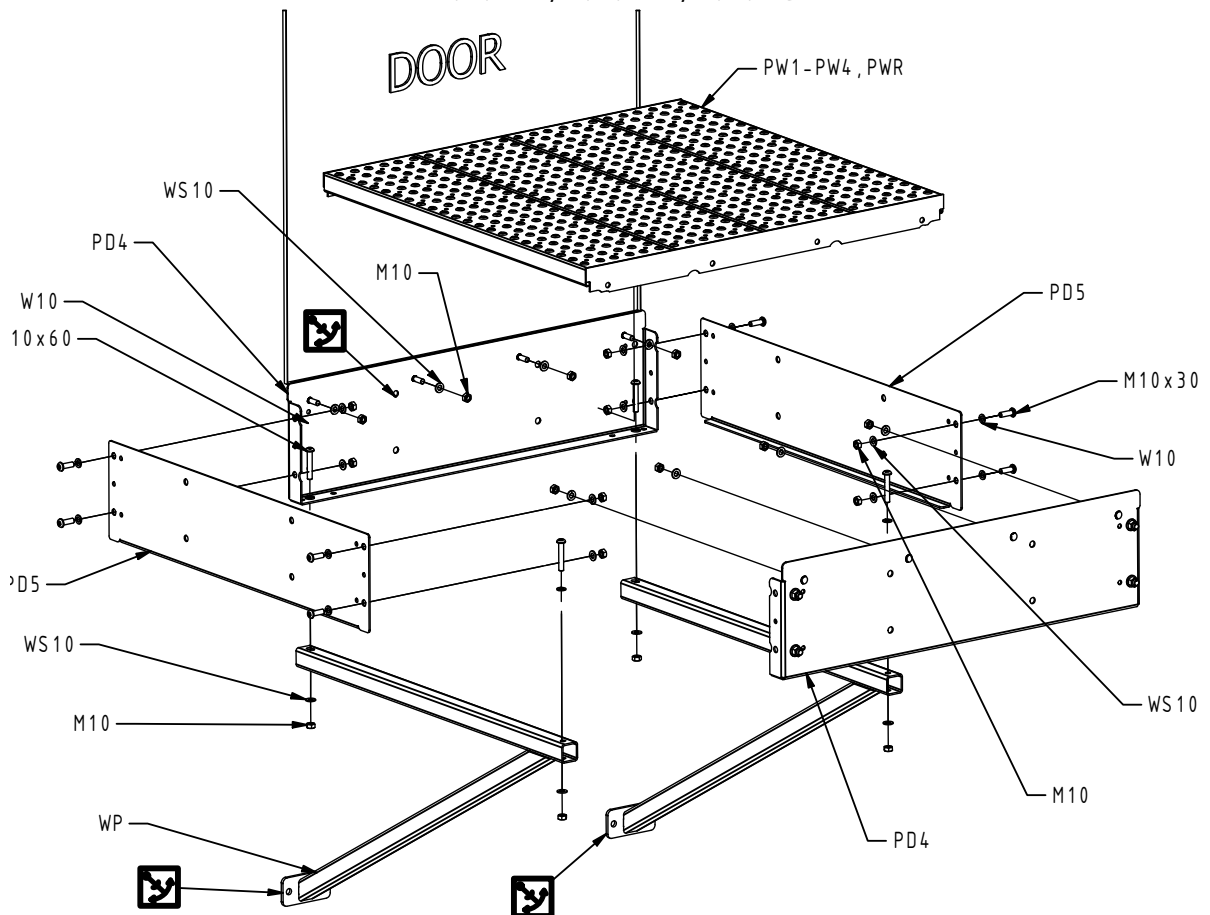


Miejsce kotwienia / Anchor point / Befestigungspunkt

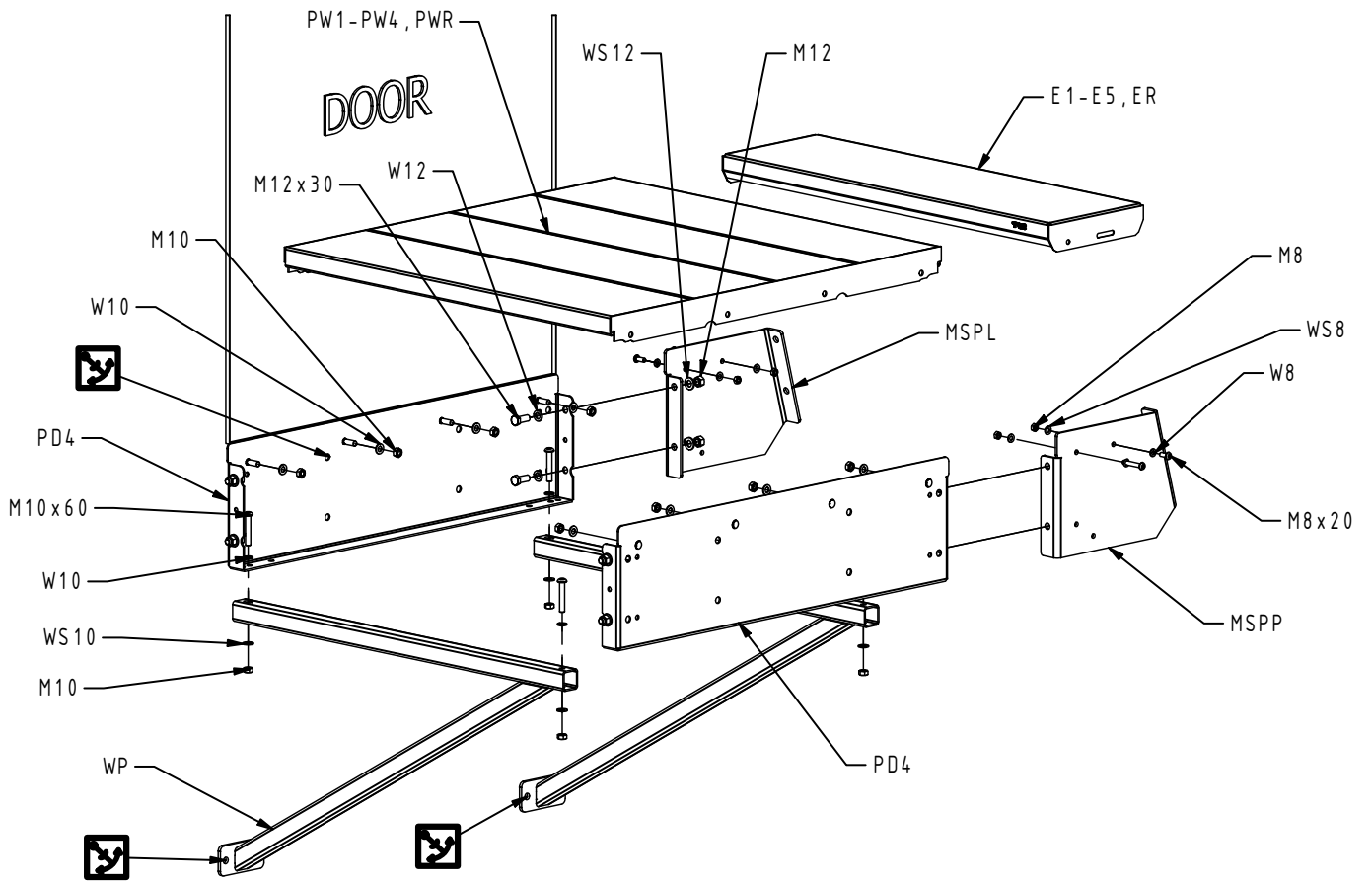
Wariant 1 / Variant 1 / Variante 1



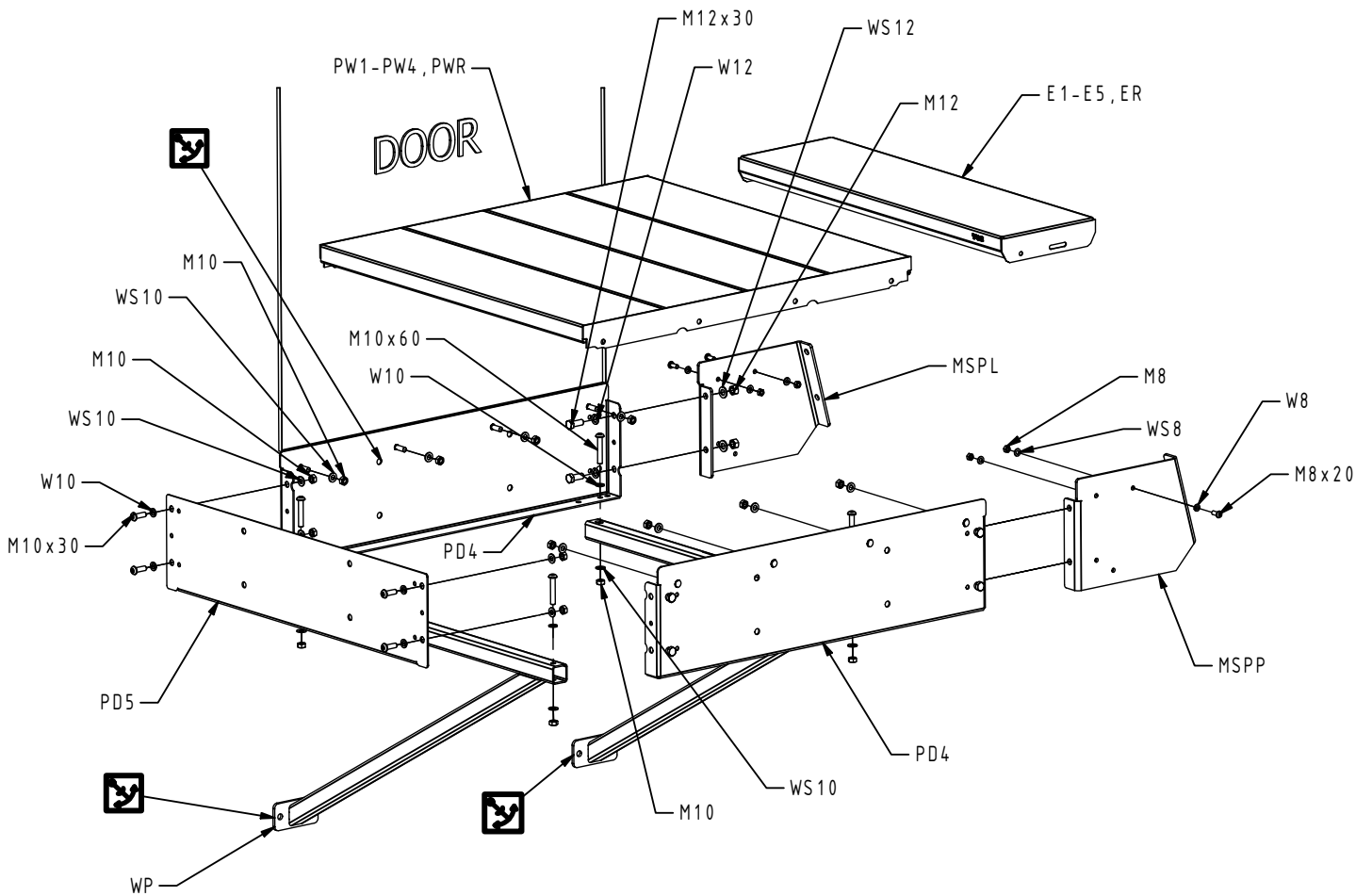
Wariant 2 / Variant 2 / Variante 2



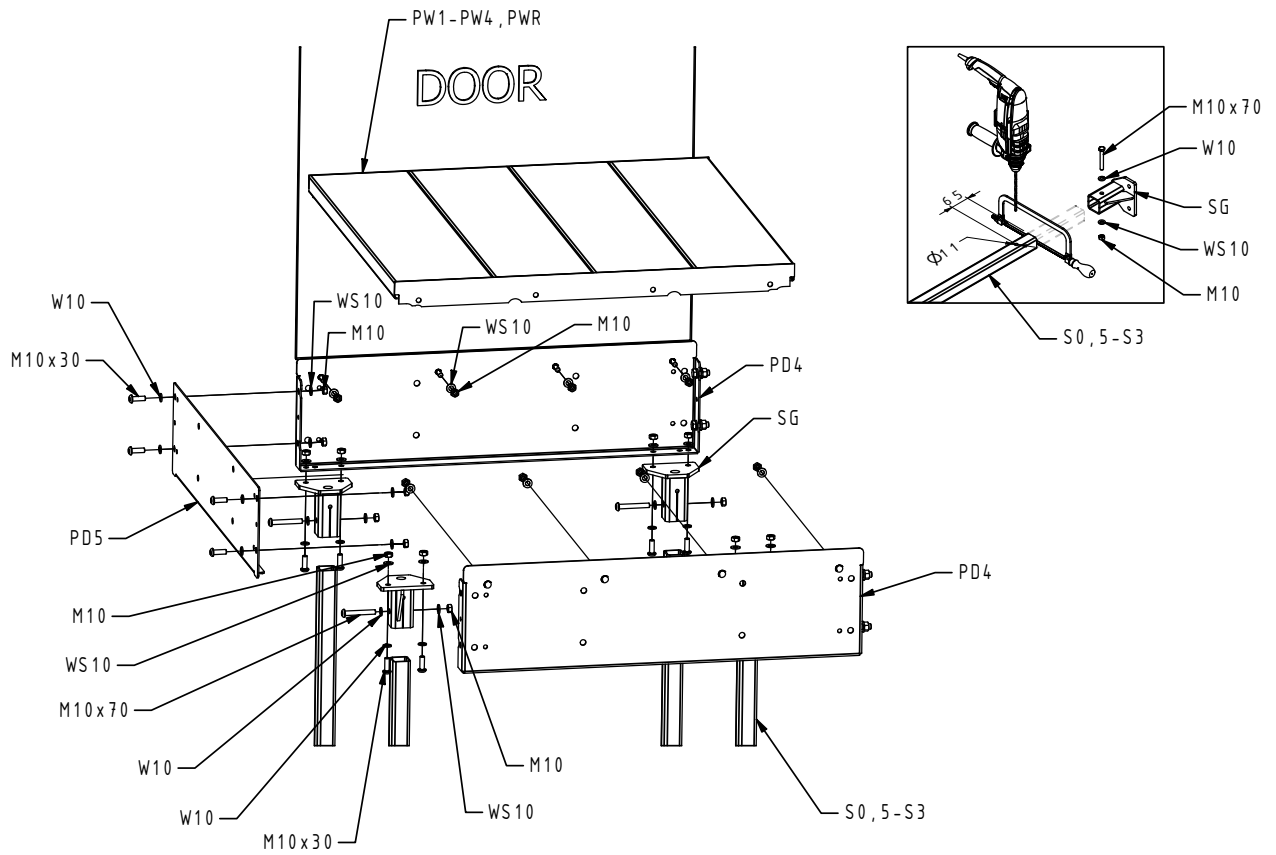
Wariant 3 / Variant 3 / Variante 3



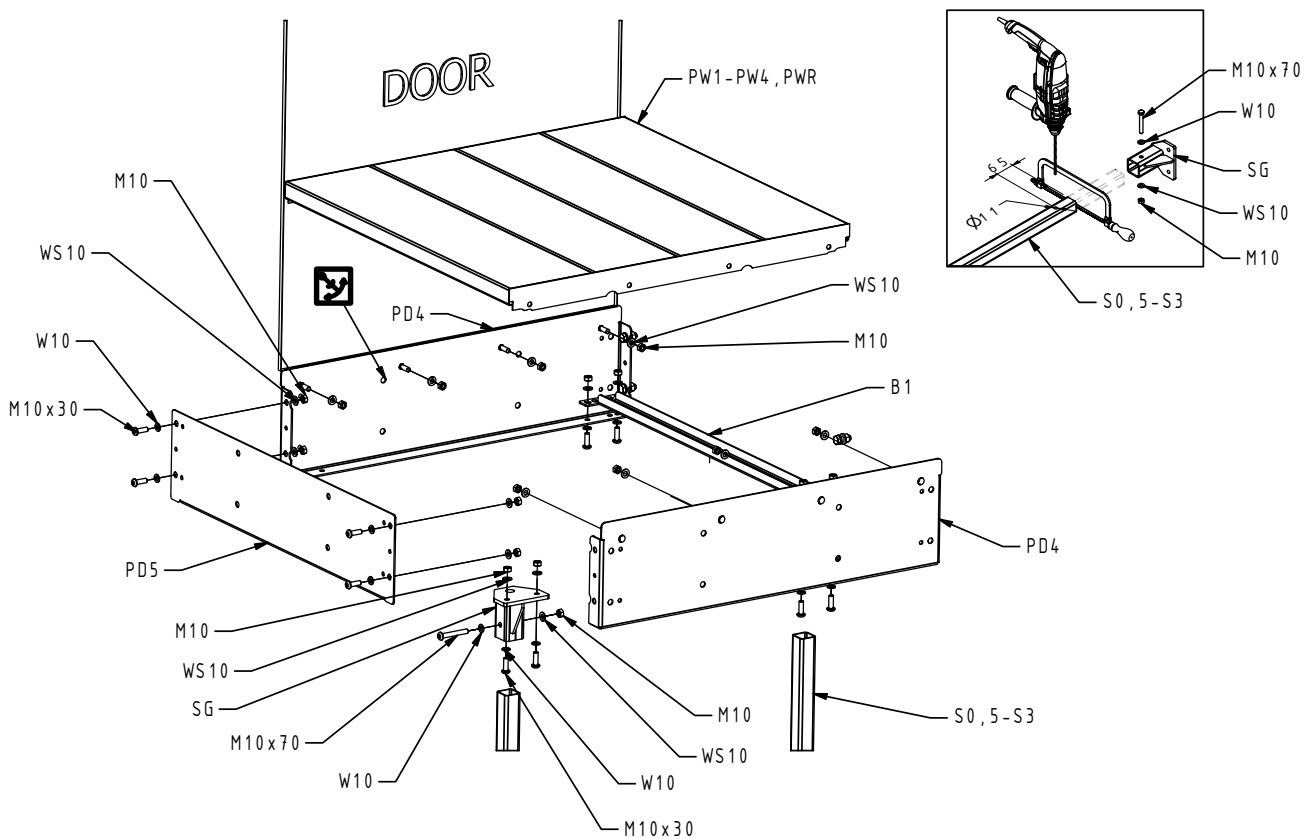
Wariant 4 / Variant 4 / Variante 4



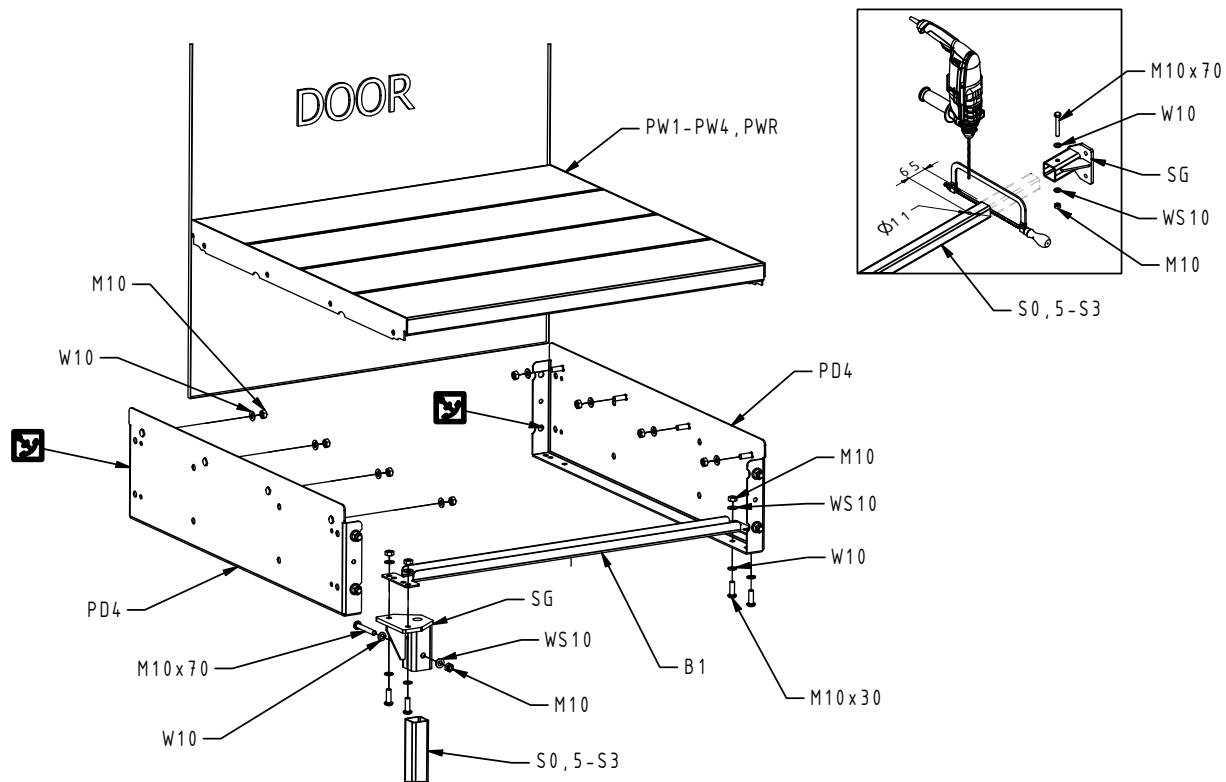
Wariant 5 / Variant 5 / Variante 5



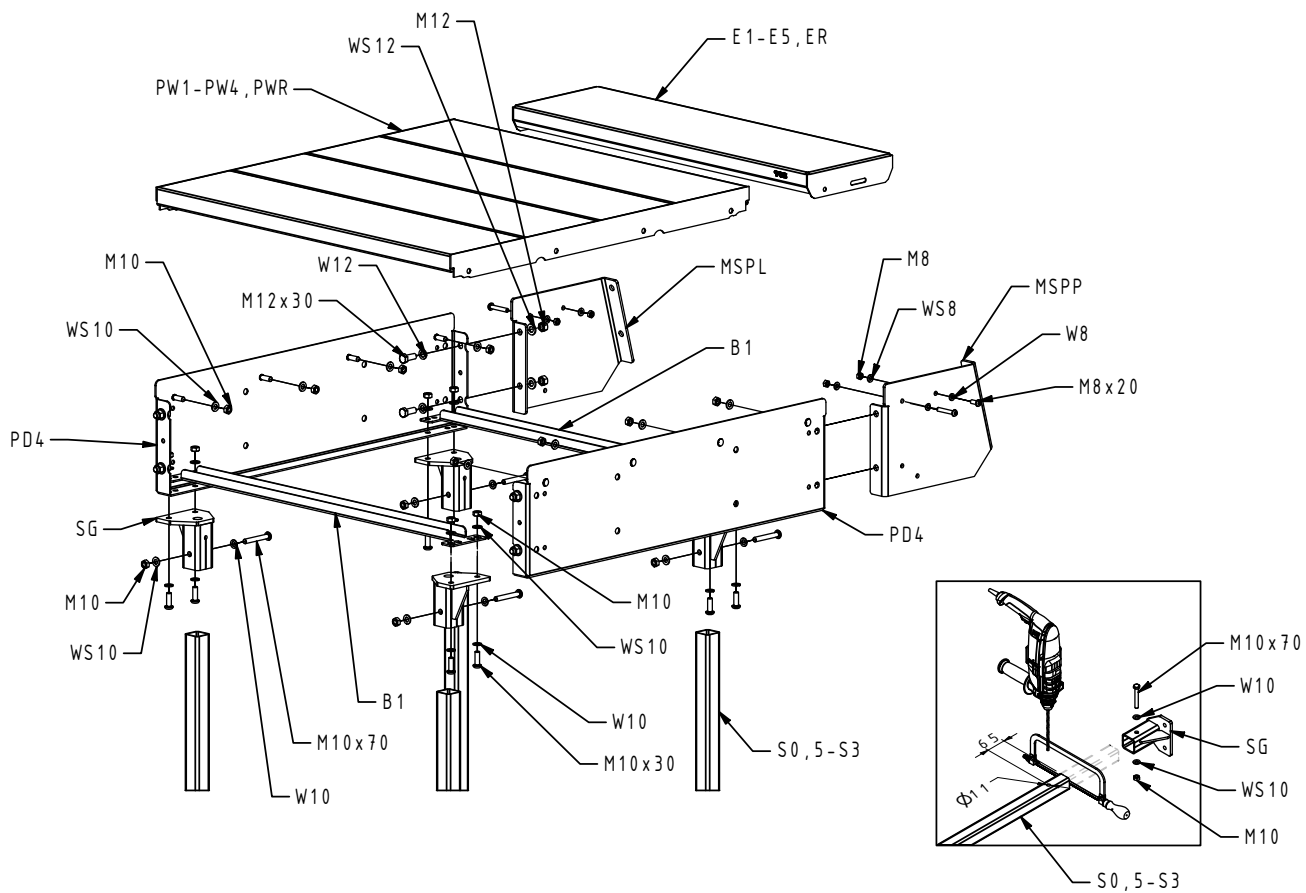
Wariant 6 / Variant 6 / Variante 6



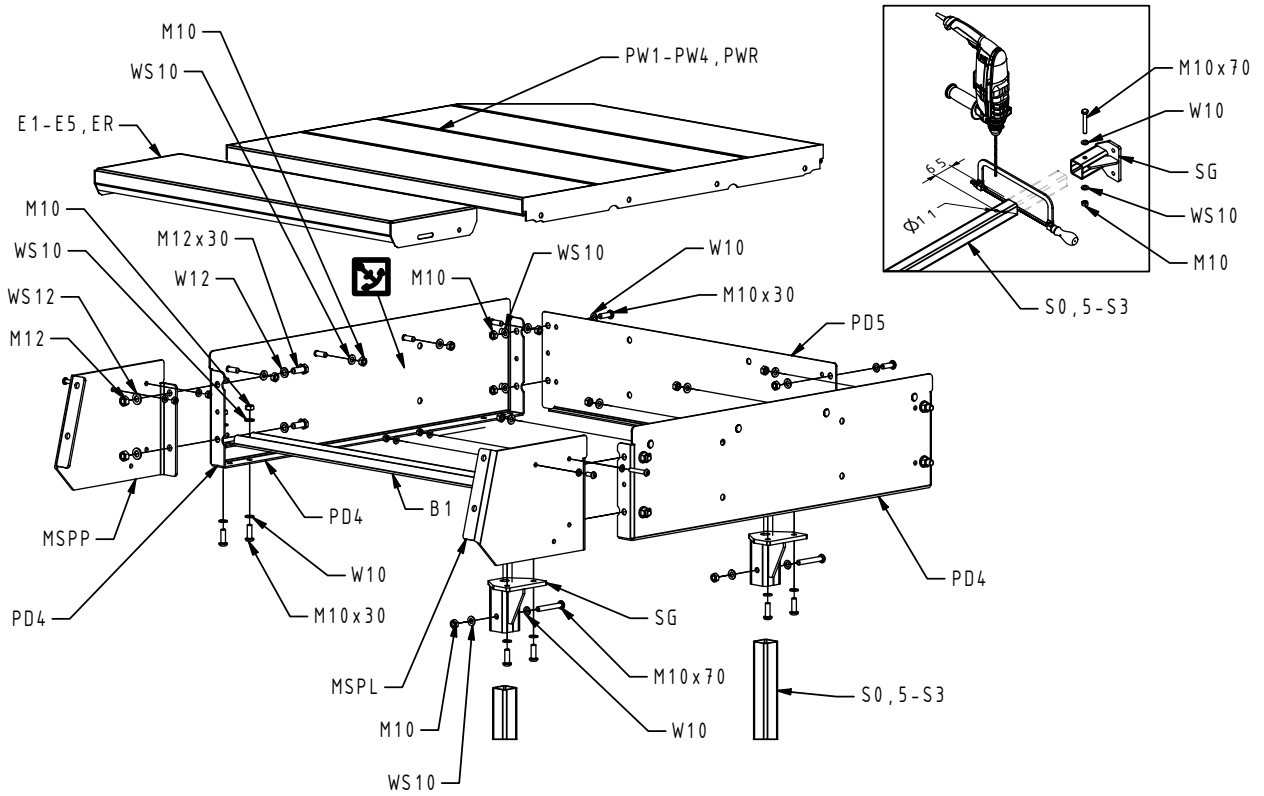
Variante 7 / Variant 7 / Variante 7



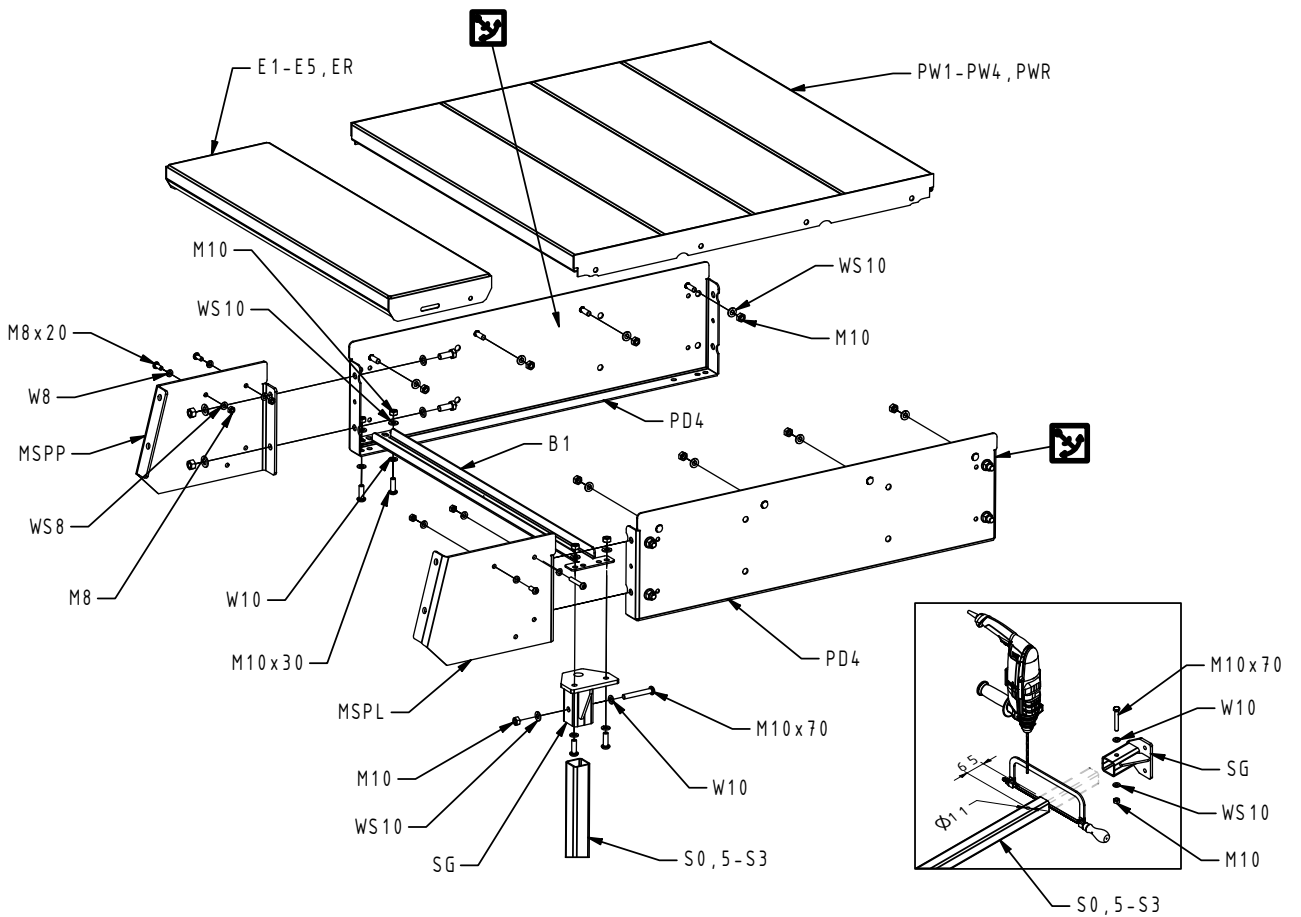
Variante 8 / Variant 8 / Variante 8



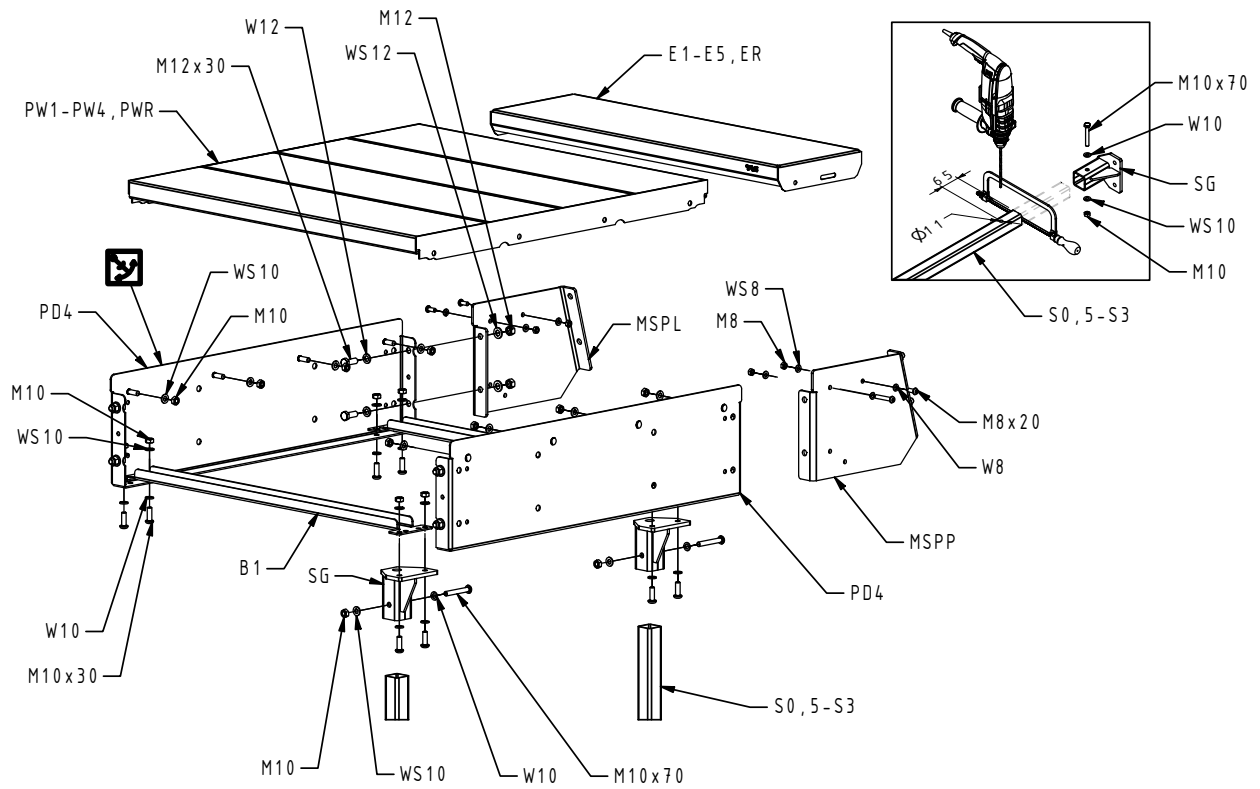
Wariant 9 / Variant 9 / Variante 9



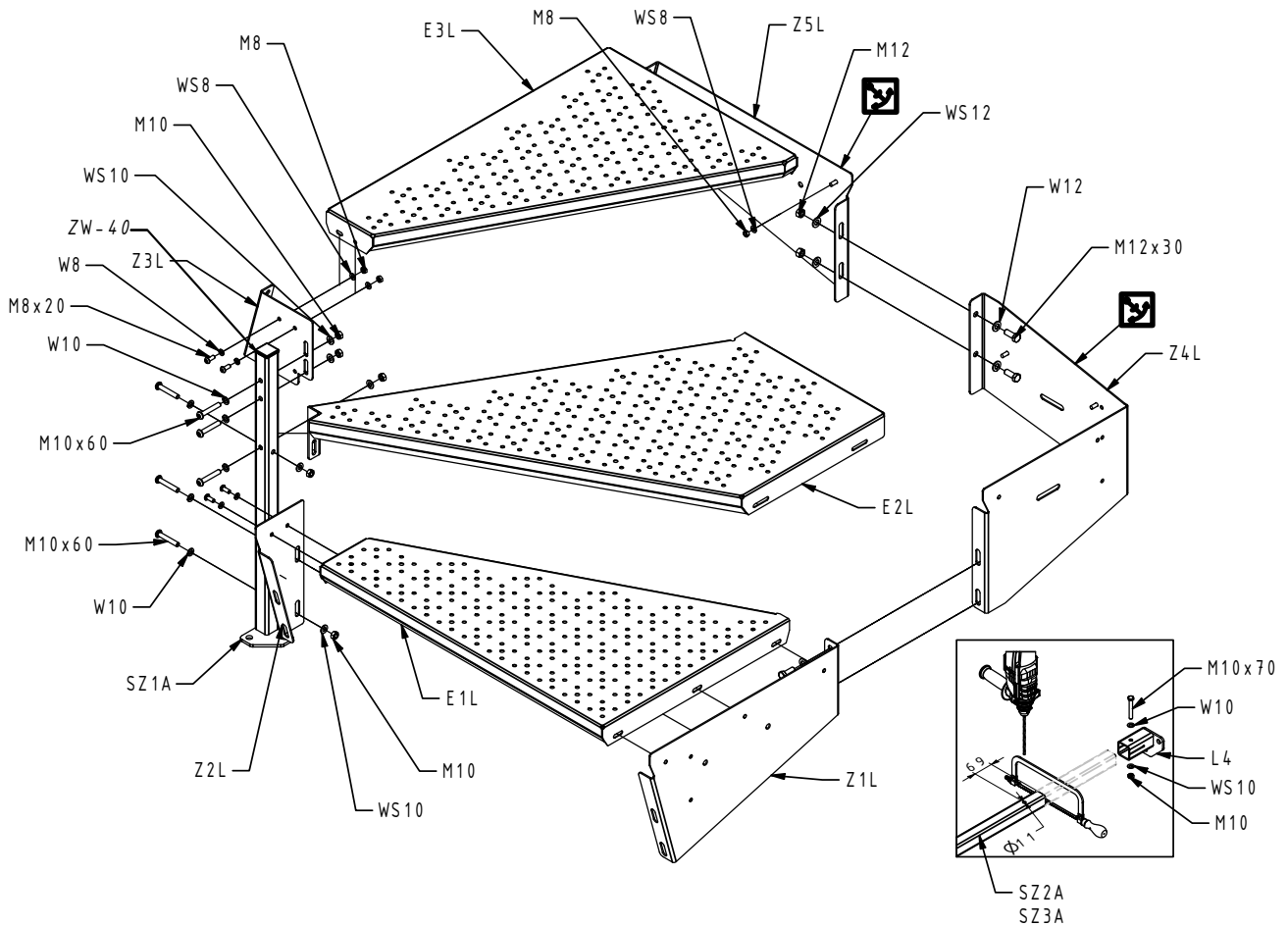
Wariant 10 / Variant 10 / Variante 10



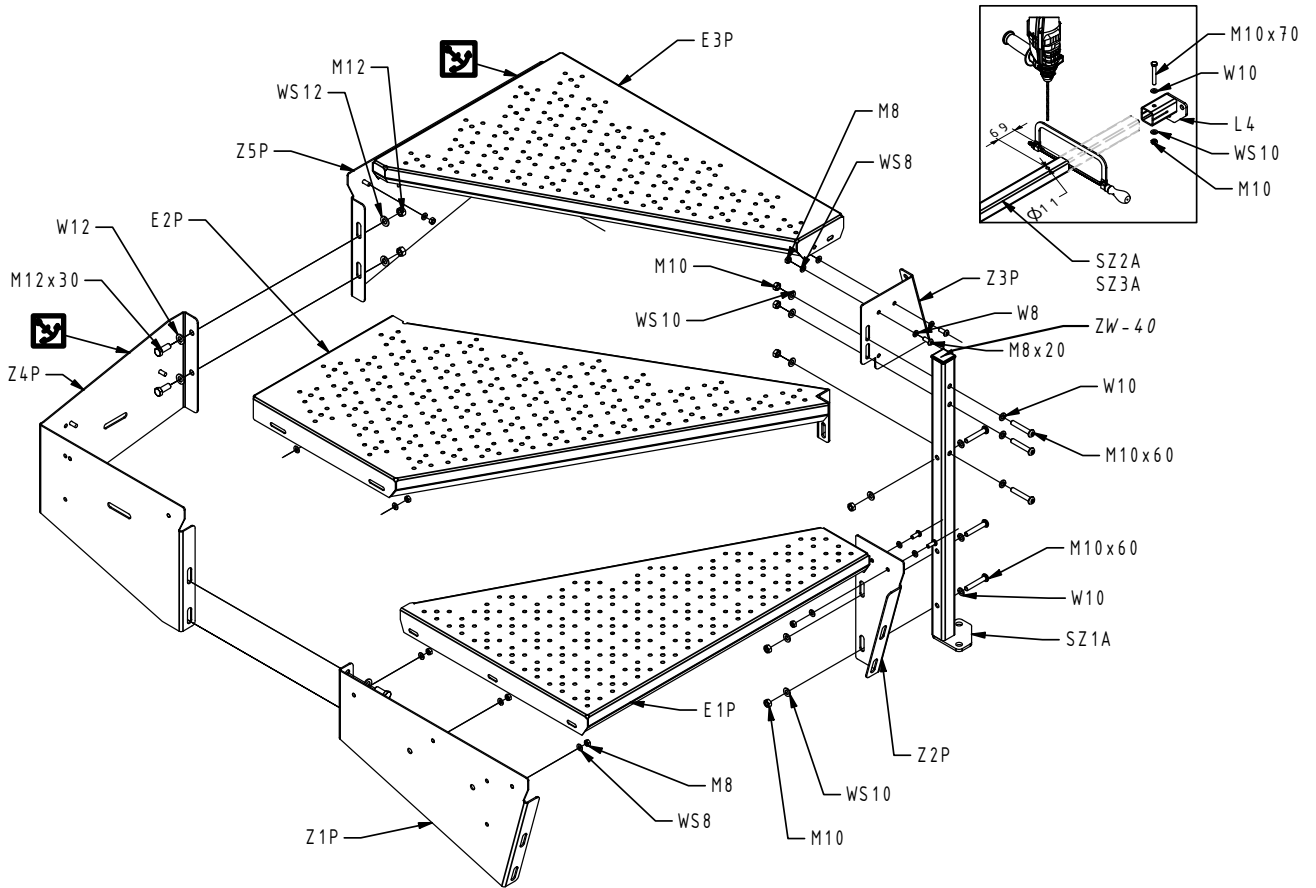
Wariant 11 / Variant 11 / Variante 11



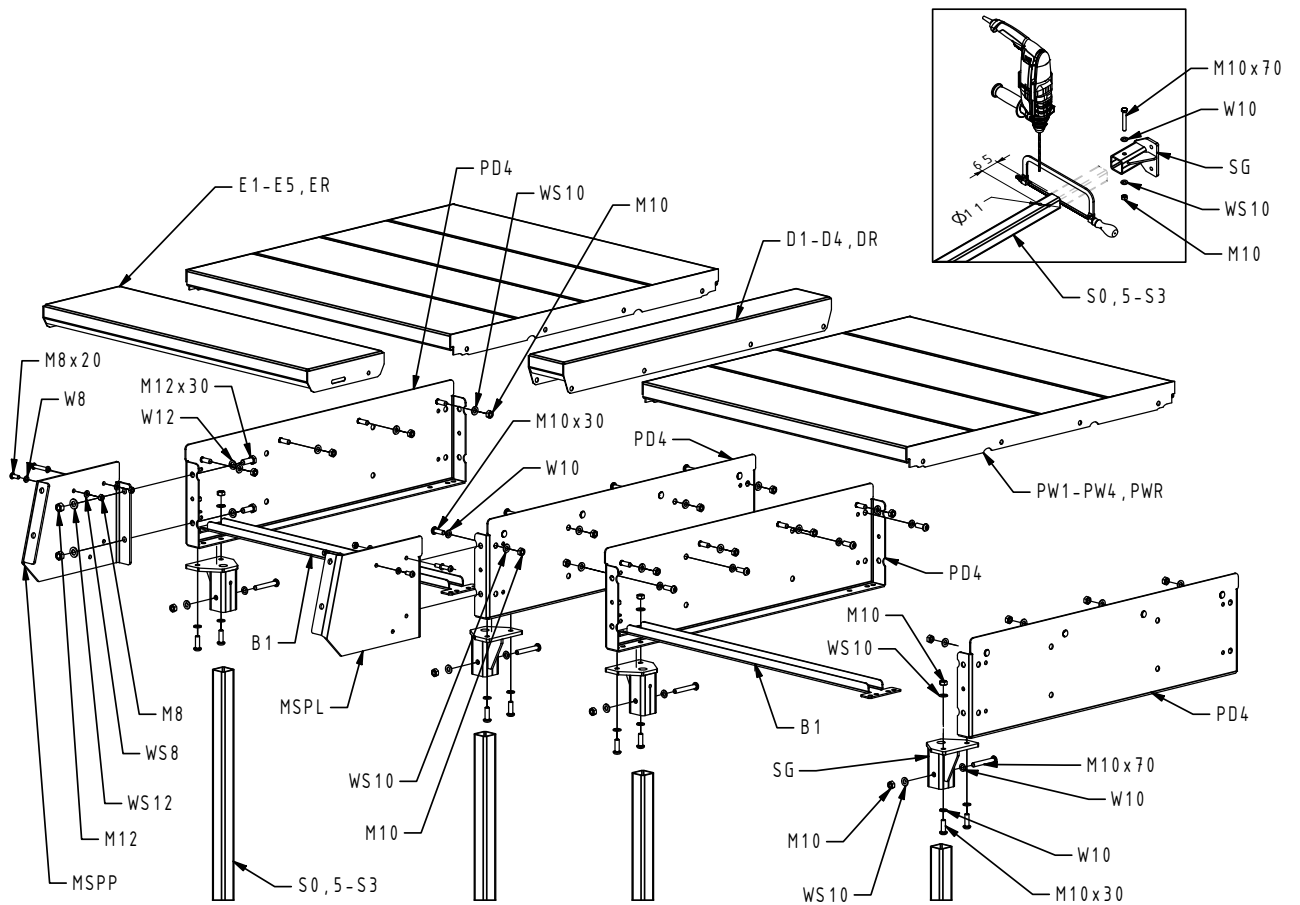
Wariant 12 / Variant 12 / Variante 12



Wariant 13 / Variant 13 / Variante 13



Wariant 14 / Variant 14 / Variante 14



Wyprodukowano przez:
Produced by:
Hergestellt von:

**WYTWÓRCA CERTYFIKOWANY
CERTIFIED MANUFACTURER
ZERTIFIZIERTER HERSTELLER**

**TLC Sp. z o.o.
ul. Chopina 25N
38-300 Gorlice**



tlc.eu

info: +48 505 140 140

asta

SCHODY
MODUŁOWE

MODULAR
STAIRS

MODULTREPPE